

Казначей ФА

Контрольно-кассовая техника

**ИНСТРУКЦИЯ ПО СЕРВИСНОМУ
ОБСЛУЖИВАНИЮ И РЕМОНТУ**

Инструкция по сервисному обслуживанию и ремонту AL.P600.00.000 РД
Версия документации от 16.02.2017

Содержание

| | |
|--|----|
| Введение | 5 |
| Основные положения..... | 5 |
| Используемые сокращения | 5 |
| Основные характеристики..... | 6 |
| Описание изделия..... | 7 |
| Внешний вид | 7 |
| Подключение внешних устройств к изделию | 8 |
| Питание изделия..... | 8 |
| Основные составляющие..... | 9 |
| Блок управления изделия | 9 |
| Фискальный накопитель | 10 |
| Общие сведения | 10 |
| Замена ФН | 10 |
| Указания по проведению технического обслуживания | 11 |
| Компоновочная схема | 12 |
| Сервисный режим..... | 17 |
| Организация ремонта. Общие требования | 19 |
| Проверка аппаратной части | 20 |
| Проверка блока управления AL.P600.40.000..... | 20 |
| Проверка ФН..... | 21 |
| Методика нахождения неисправностей блока управления..... | 22 |
| Проверка на наличие короткого замыкания | 23 |
| Проверка цепи формирования напряжения 5В | 23 |
| Проверка цепи напряжения 3,3 В | 23 |
| Проверка работоспособности БУ | 23 |
| Работа с внутренним ПО изделия..... | 24 |
| Программирование загрузчика ККТ..... | 24 |
| Программирование ККТ комбинированным ПО | 27 |
| Методика проверки ПО..... | 29 |
| Инициализация памяти..... | 32 |
| Описание процедуры технологического обнуления | 32 |

| | |
|--|----|
| Диагностика изделия | 33 |
| Звуковая индикация..... | 33 |
| Печать информации о возможных ошибках | 35 |
| Проверка ККТ при помощи технологического прогона..... | 37 |
| Информация об изделии..... | 39 |
| Диагностика соединения с ОФД | 40 |
| Перечень возможных неисправностей..... | 41 |
| Указания по проведению пуско-наладочных работ | 43 |
| Маркировка и пломбировка | 44 |
| Упаковка изделия | 45 |
| Перечень оборудования и приборов для проведения ремонта..... | 47 |
| Приложение. Альбом схем..... | 48 |
| Кабели и технологические заглушки..... | 48 |
| Схема кабеля ФН–ККТ АТ010.08.01-01..... | 48 |
| Схема заглушки разъема для подключения ФН | 48 |
| Схема кабеля ККТ-ПК, интерфейс RS-232..... | 49 |
| Схема заглушки разъема COM-порта (RS-232) | 49 |
| Схема заглушки разъема USB (B)..... | 49 |
| Схема кабеля ККТ-ПК-Дисплей покупателя..... | 50 |
| Блок управления AL.P600.40.000 rev. 1.4 | 50 |
| Сборочный чертеж..... | 51 |
| Схема электрическая принципиальная | 52 |
| Перечень элементов..... | 57 |

Введение

Основные положения

Данная инструкция по сервисному обслуживанию и ремонту предназначена для ознакомления с основными техническими характеристиками и конструктивными особенностями контрольно-кассовой техники Казначей ФА (далее – ККТ), которая оснащена фискальным накопителем. По тексту документа также используется термин «изделие».

В настоящем документе приведены описания составляющих элементов изделия, приведены методики нахождения неисправностей изделия, описана последовательность проведения его диагностики. В инструкции описаны последовательности действий при проведении ремонта, настройки и проверки работоспособности изделия. Пуско-наладочные работы, техническое обслуживание и ремонт изделия должны производить специалисты Аккредитованных сервисных центров (далее – АСЦ), прошедшие специальную подготовку. При обращении владельца изделия в АСЦ для проведения профилактических работ либо ремонта по требованию сотрудника АСЦ необходимо предоставить соответствующую документацию, поставляемую в комплекте с изделием.



Запрещается включать изделие до ознакомления с разделом «Требования безопасности» «Руководства по эксплуатации».

Используемые сокращения

| | |
|--------|---------------------------------|
| АСЦ | Аккредитованный сервисный центр |
| БУ | Блок управления |
| ЗН | Заводской номер ККТ |
| ККТ | Контрольно-кассовая техника |
| РН ККТ | Регистрационный номер ККТ |
| ОС | Операционная система |
| ОФД | Оператор фискальных данных |
| ПК | Персональный компьютер |
| ПО | Программное обеспечение |
| ПТ | Платежный терминал |
| ФД | Фискальный документ |
| ФН | Фискальный накопитель |
| ФНС | Федеральная налоговая служба |
| ФНД | Фискальный признак документа |
| ЧЛ | Чековая лента |

Основные характеристики

Данная ККТ предназначена для работы в составе платежных терминалов. При проведении товарно-денежного обмена без участия оператора, при котором происходит прием денег, в том числе безналичных, изделие формирует соответствующий учетный документ и выводит его на печать на внешний принтер¹ из состава платежного терминала. Вся информация о денежных расчетах, хранится в фискальном накопителе, который является программно-аппаратным шифровальным (криптографическим) средством защиты фискальных данных и обеспечивает возможность формирования фискальных признаков, запись фискальных данных в некорректируемом виде (с фискальными признаками), их энергонезависимое долговременное хранение, проверку фискальных признаков, расшифровывание и аутентификацию фискальных документов.

Во избежание бесконтрольного демонтажа корпуса ККТ для доступа к блоку управления, корпус должен быть опломбирован сервисной организацией, проводящей техническое обслуживание. Места маркировки корпуса ККТ смотрите в «Паспорте» AL.P600.00.000 ПС.

В состав изделия входят следующие основные узлы:

- блок управления (далее – БУ), выполняющий функцию устройства ввода/вывода и обеспечивающий выполнение всех функций, предусмотренных техническими требованиями к контрольно-кассовой технике – AL.P600.40.000;
- фискальный накопитель (далее – ФН), обеспечивающий некорректируемое хранение информации о фискальных операциях.

Подробнее об основных узлах, входящих в состав изделия смотрите раздел «Основные составляющие» на странице 9 настоящей инструкции.

¹ – Внешний принтер – устройство для печати фискальных документов, которое применяется в составе автоматического устройства для расчетов; может находиться вне корпуса контрольно-кассовой техники, но в пределах корпуса автоматического устройства для расчетов (платежного терминала).

Описание изделия

Внешний вид

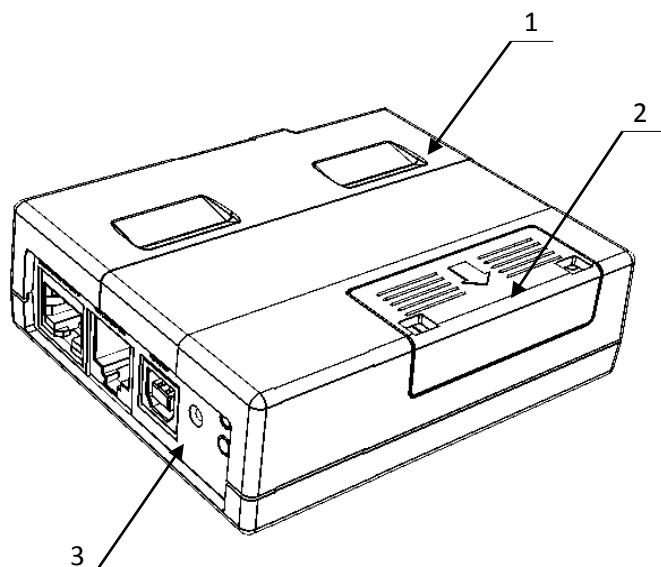


Рисунок 1. Внешний вид ККТ (вид спереди)

1. Корпус ККТ.
2. Крышка отсека для установки ФН.
3. Панель с разъемами для подключения внешних устройств (подробнее смотрите рисунок 3).

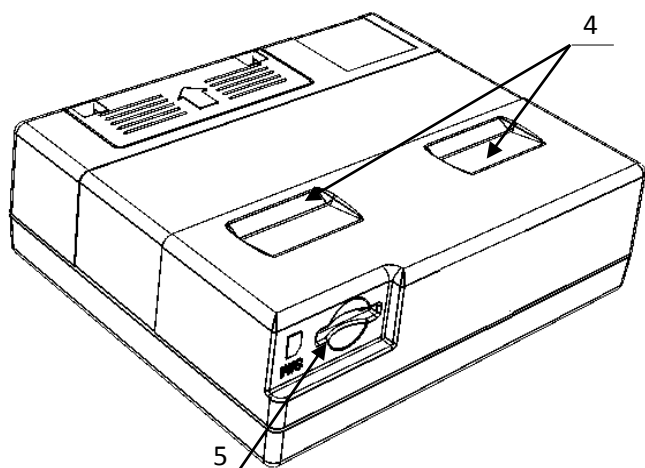


Рисунок 2. Внешний вид ККТ (вид сзади)

1. Углубления для установки ККТ в металлический держатель (смотрите «Руководство по эксплуатации»).
2. Слот для установки сим-карты.

Подключение внешних устройств к изделию

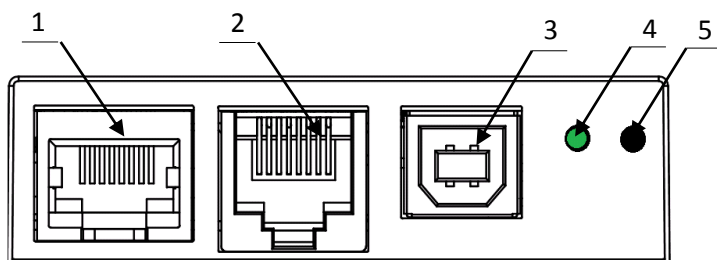


Рисунок 3. Разъемы для подключения внешних устройств к ККТ

1. Разъем Ethernet.
2. Разъем стандарта RS-232 (TPR8P8C).
3. Разъем стандарта USB (B).
4. Индикатор питания (зеленый).
5. Кнопка запуска печати служебных документов (кнопка управления).

В составе платежного терминала к ККТ Казначей ФА кабелем интерфейса RS-232 (рисунок 3, позиция 2) подключается внешний принтер для печати фискальных документов на бумажном носителе. В базовый комплект поставки не входит. В случае, когда возникает необходимость подключить устройство, не входящее в комплект поставки и приобретенное не у изготовителя ККТ (или его представителя), необходимо обратиться к изготовителю ККТ (или его представителю) для уточнения совместимости ККТ и подключаемого оборудования; требуемых параметров конфигурации и настройки ККТ и оборудования.



В комплект поставки входит только кабель USB. Кабель интерфейса RS-232 входит в комплект опционально.

Питание изделия

Питание данной ККТ осуществляется по интерфейсу USB (5 В, 0,5 А постоянного тока). Для включения ККТ, необходимо подключить кабель USB. При включении ККТ проводится ее автоматическое самотестирование, которое занимает несколько секунд, и при успешном его окончании загорается зеленый индикатор питания.

Основные составляющие

Блок управления изделием

Блок управления представляет собой электронный блок, обеспечивающий полнофункциональную работу изделия. Блок управления осуществляет управление всеми механизмами и системами, входящими в состав данного изделия. В случае обращения пользователя в организацию, обслуживающую данный экземпляр изделия, для проведения профилактических работ или в случае неработоспособности изделия по причине сбоя в работе блока управления, необходимо провести процедуру выявления неполадок в соответствии с разделом «Методика нахождения неисправностей блока управления» на странице 22 настоящей инструкции и последующего их исправления. При проведении профилактических или ремонтных работ по устранению неполадок в работе блока управления необходимо использовать схемы из раздела «Приложение. Альбом схем», в котором представлены:

- сборочный чертеж БУ AL.P600.40.000 rev. 1.4;
- схема электрическую принципиальную БУ AL.P600.40.000 rev. 1.4;
- перечень элементов БУ AL.P600.40.000 rev. 1.4.

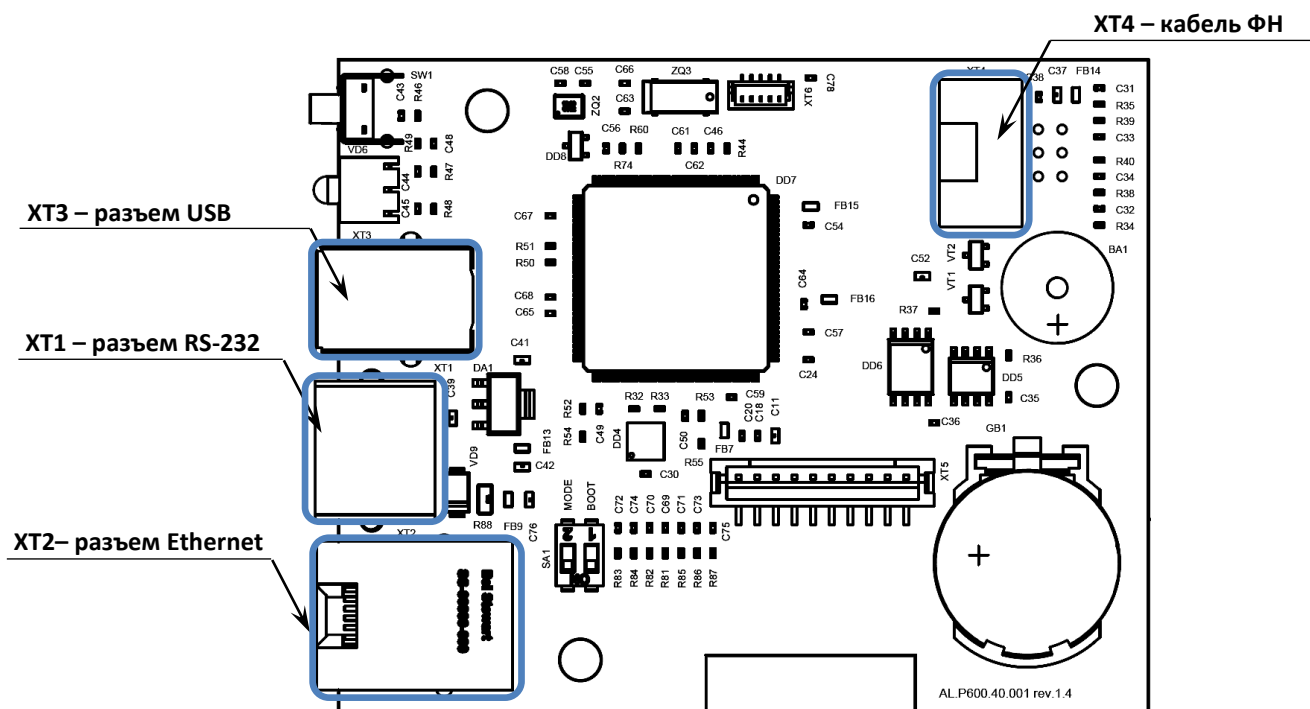


Рисунок 4. Расположение элементов блока управления AL.P600.40.000 rev. 1.4

В корпус ККТ может быть установлен блок управления ревизии 1.2 или 1.4.

Фискальный накопитель

Общие сведения

Фискальный накопитель представляет собой комплекс программно-аппаратных средств, обеспечивающий некорректируемую ежесуточную (ежесменную) регистрацию и энергонезависимое долговременное хранение итоговой информации о денежных расчетах, проведенных на изделии, необходимое для правильного начисления налогов. Ежесуточная (ежесменная) регистрация означает безусловную запись итоговой информации о денежных расчетах в ФН при проведении операции закрытия смены, причем продолжительность смены не должна превышать 24 часа.



Фискальный накопитель не подлежит ремонту.

После исчерпания ресурса установленного фискального накопителя в корпус изделия нужно установить новый экземпляр ФН, который выглядит следующим образом:



Рисунок 5. Фискальный накопитель

Замена ФН

Перед заменой ФН нужно закрыть архив ФН. Чтобы заменить фискальный накопитель, нужно выполнить следующие действия:

1. Отключить питание платежного терминала.
2. Получить доступ к расположению ККТ Казначей ФА в ПТ (подробнее смотрите техническую документацию на используемый платежный терминал).
3. Отключить ККТ от блока управления ПТ, отсоединив кабель USB.
4. Рекомендуется отключить от ККТ другие подключенные внешние устройства, например, принтер.
5. Открыть крышку отсека для фискального накопителя (смотрите рисунок 7 на странице 12).
6. Аккуратно извлечь старый экземпляр ФН и отключить кабель ФН–ККТ.
7. Подключить кабель ФН–ККТ к новому экземпляру ФН.
8. Установить новый экземпляр ФН в отсек на место старого ФН.
9. Закрыть крышку отсека для ФН.

В последующем нужно провести активацию ФН, установить в платежный терминал.

Указания по проведению технического обслуживания

Период технического обслуживания определяется соответствующим договором между пользователем изделия и организацией, осуществляющей техническое обслуживание изделия, но не реже одного раза в три месяца. Проведение технического обслуживания допускается на месте установки изделия, в присутствии владельца или представителя владельца изделия. Порядок проведения технического обслуживания:

- Проверить работоспособность изделия в соответствии с разделом «Проверка ККТ при помощи технологического прогона» на странице 35, с разделом «Методика проверки ПО» на странице 29 настоящей инструкции. Проверить наличие всех составляющих компонентов изделия. В случае обнаружения несоответствий выдать пользователю рекомендации по их устранению.
- В случае проведения работ по обслуживанию ККТ нужно осмотреть корпус изделия на отсутствие повреждений маркировки и пломбировки. В случае обнаружения несоответствия требованиям к контрольно-кассовой технике составить Акт с указанием причины нарушения марок-пломб. Ремонт и профилактическое обслуживание проводить только при выключенной ККТ.
- Проверить состояние ФН. В случае если временной ресурс или память ФН близка к заполнению, произвести замену ФН согласно описанию раздела «Замена ФН» на странице 10 настоящей инструкции.

Компоновочная схема

В данном разделе представлено пошаговое описание демонтажа корпуса ККТ. Описана установка блока управления и фискального накопителя в корпусе изделия:

- **БУ** AL.P600.40.000 крепится к крышке корпуса.
- **ФН** подключается посредством кабеля ФН–ККТ АТ010.08.01-01 к разъему **ХТ4** блока управления кабелем. Расположение ФН в отсеке показано ниже. Кабель ФН–ККТ прокладывается во внутренней части корпуса и выводится в отсек для ФН.

Также приведена разнесенная схема соединения деталей и узлов изделия на рисунке 11 страница 15 настоящей инструкции. Перед разбором корпуса рекомендуется закрыть смену в ККТ. Чтобы демонтировать корпус ККТ нужно выполнить следующую последовательность действий:

1. Отключить питание платежного терминала.
2. Получить доступ к расположению ККТ Казначей ФА в ПТ (подробнее смотрите техническую документацию на используемый платежный терминал).
3. Отключить ККТ от блока управления ПТ, отсоединив кабель USB.
4. Отключить от ККТ другие подключенные внешние устройства, например, принтер.
5. Расположить ККТ на рабочей поверхности.
6. Отделить крышку отсека для фискального накопителя, предварительно освободив фиксаторы из пазов в верхней части корпуса, затем сместив ее в направлении, показанном на рисунке ниже.

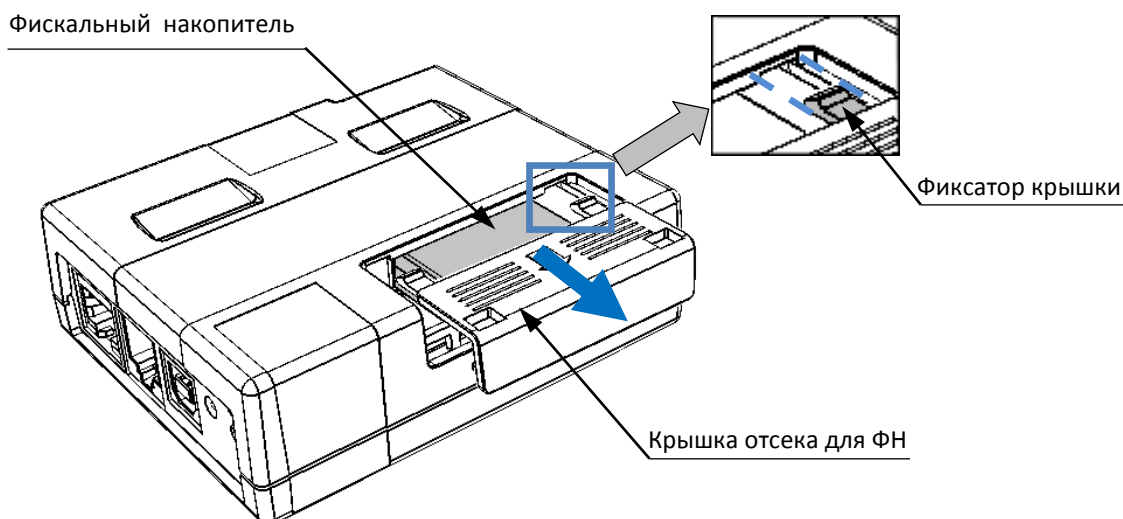


Рисунок 6. Снятие крышки отсека для ФН

7. Аккуратно извлечь ФН из отсека, отвести на расстояние не больше длины кабеля ФН-ККТ. Отключить кабель от ФН.

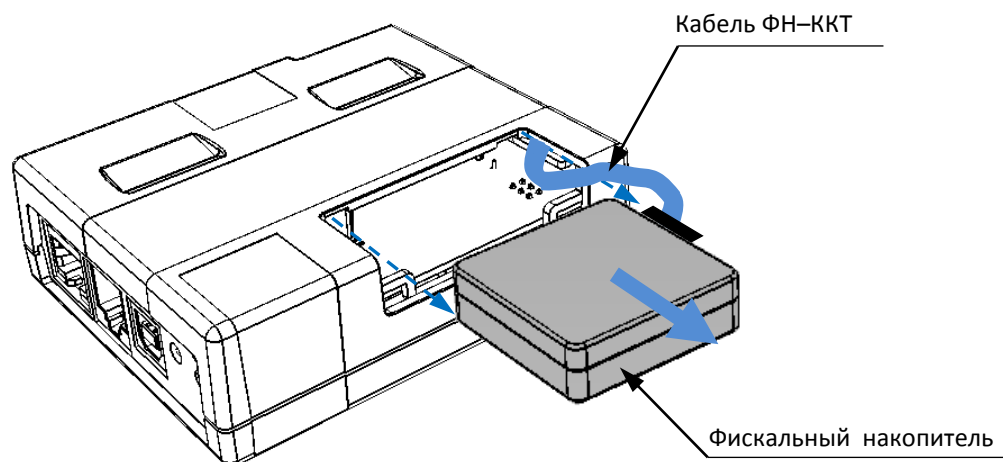


Рисунок 7. Извлечение фискального накопителя

8. Далее открутить три шурупа крепления крышки к основанию корпуса.

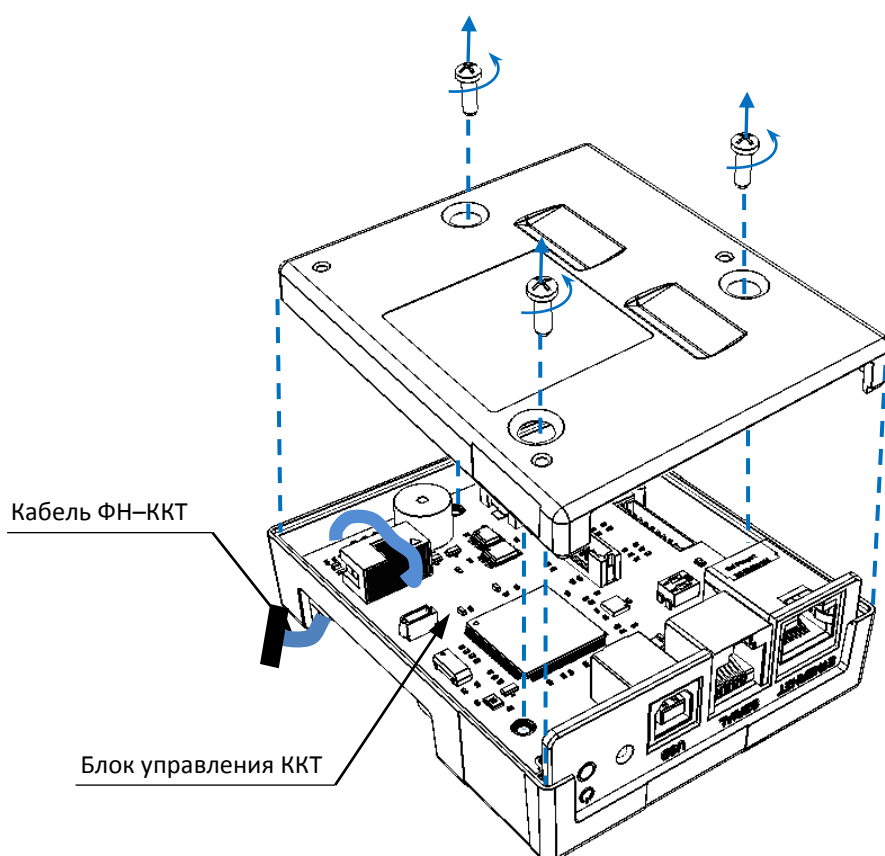


Рисунок 8. Отделение крышки от основания ККТ

9. Отделить крышку ККТ от основания.

10. Аккуратно извлечь блок управления с планкой из основания ККТ. Продеть кабель через проем крышки отсека для фискального накопителя.

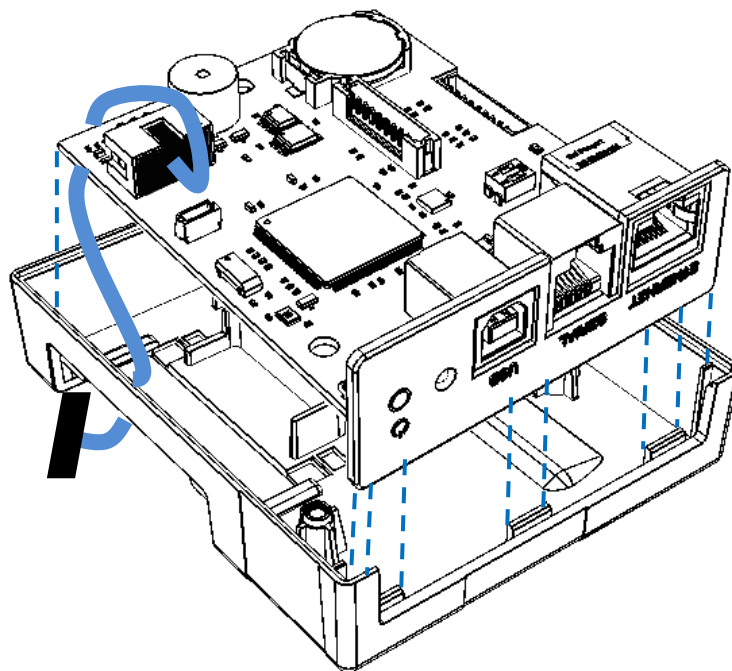


Рисунок 9. Извлечение блока управления из основания

11. Отключить кабель ФН–ККТ от разъема блока управления.
12. Отделить планку разъемов от блока управления.

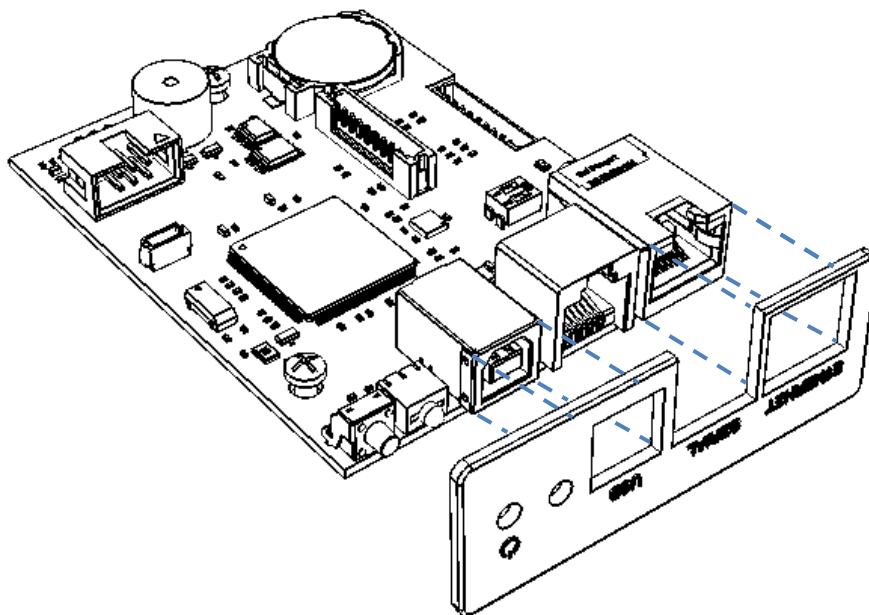


Рисунок 10. Отделение планки разъемов от блока управления

Далее представлена компоновочная (разнесенная) схема сборки изделия.

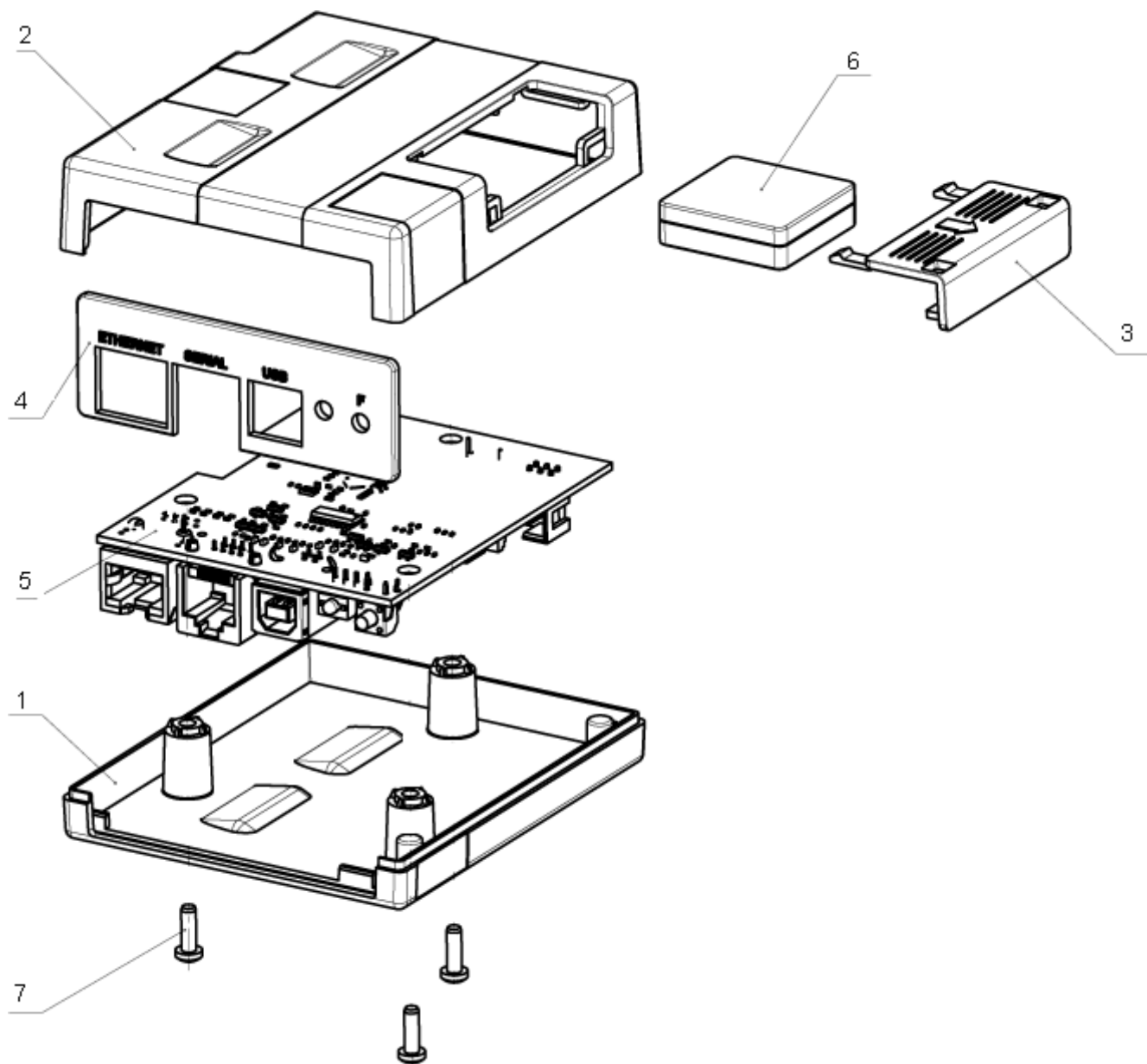


Рисунок 11. Компоновочная схема ККТ

| Позиция | Обозначение | Количество |
|---------|--|------------|
| 1. | Основание AL.P600.00.001 | 1 |
| 2. | Крышка AL.P600.00.002 | 1 |
| 3. | Крышка слота AL.P600.00.003 | 1 |
| 4. | Планка разъемов AL.P600.00.004 | 1 |
| 5. | Блок управления AL.P600.40.000 rev. 1.2 или 1.4 | 1 |
| 6. | Фискальный накопитель ФН-1 | 1 |
| 7. | Шуруп FCMR 13806.2-1992 GB CRS ST2.9x9.5 TYPE143 | 3 |
| 8. | Кабель ¹ ФН–ККТ АТ010.08.01-01 | 1 |

¹ – кабель условно не показан.

Сервисный режим

Сервисный режим в изделии предназначен для настройки подключения по одному из поддерживаемых изделием интерфейсов (RS-232, USB) и выбора протокола обмена.

Для входа в сервисный режим нужно подключить к ККТ кабель USB, нажать и удерживать кнопку управления печати служебных документов, дождаться четвертого звукового сигнала и отпустить кнопку. ККТ войдет в сервисный режим и выведет на печать документ, в котором представлен перечень возможных действий: выход из сервисного режима, выбор канала обмена, протокола обмена. После этого ККТ ожидает выбора действия, который осуществляется путем нажатия на кнопку управления – один, два или три раза (в зависимости от выбора) и её отпускания. При нажатии кнопки ККТ воспроизводит звуковой сигнал. Возможные действия описаны далее.

| Печатается на ЧЛ | Выполняемое действие |
|--|---|
| <pre> СЕРВИСНЫЙ РЕЖИМ 1.Выход 2.Канал обмена 3.Автоотрезчик 4.Протокол обмена 5.Меню WiFi </pre> | <p>Меню «Сервисный режим», в котором можно выбрать одно из перечисленных действий:</p> <ul style="list-style-type: none"> – Выйти из сервисного режима (один раз нажать кнопку управления) – Перейти в подменю «Канал обмена» (два раза нажать кнопку управления). – Перейти в подменю «Автоотрезчик» (три раза нажать кнопку управления). – Перейти в подменю «Протокол обмена» (четыре раза нажать кнопку управления). – Перейти в подменю «Меню WiFi» (пять раз нажать кнопку управления) <p>После выбора действия принтер промотает 4 см ЧЛ и выведет на печать наименование выбранного подменю: «Канал обмена», «Протокол обмена», «Автоотрезчик», «Меню WiFi». Далее представлены все возможные варианты.</p> |
| <pre> Канал обмена: RS-232 1.Выход 2.RS-232 3.USB 4.Ethernet 5.WiFi XX включен </pre> | <p>Подменю «Канал обмена»</p> <p>При выборе подменю «Канал обмена» на печать будет выведено сообщение: «Канал обмена: XX», где XX – текущий интерфейс.</p> <p>В подменю «Канал обмена» можно выбрать одно из перечисленных действий:</p> <ul style="list-style-type: none"> – Выйти из режима выбора интерфейса (один раз нажать кнопку управления). - При этом изделие выйдет из подменю «Канал обмена» и перейдет к меню «Сервисный режим». – Выбрать интерфейс RS-232 (два раза нажать кнопку управления). – Выбрать интерфейс USB (три раза нажать кнопку управления). – Выбрать интерфейс Ethernet (три раза нажать кнопку управления). – Выбрать интерфейс WiFi (три раза нажать кнопку управления). <p>После выбора интерфейса принтер промотает 4 см ЧЛ, выведет на печать информацию об установленном интерфейсе «XX включен», где XX – выбранный интерфейс, принтер промотает 4 см ЧЛ. После этого будет произведен переход к меню «Сервисный режим».</p> |

| Печатается на ЧЛ | Выполняемое действие |
|---|--|
| <div style="border: 1px dashed black; padding: 10px; margin: 10px;"> <p style="text-align: center;">Протокол обмена: АТОЛ 2.4</p> <p>1.Выход 2.АТОЛ 2.4 3.АТОЛ 3.0</p> <p style="text-align: center;">XX включен</p> </div> | <p>Подменю «Протокол обмена»</p> <p>При выборе подменю «Протокол обмена» на печать будет выведено сообщение: «Протокол обмена: XX», где XX – текущий протокол обмена.</p> <p>В данном подменю можно выбрать одно из перечисленных действий:</p> <ul style="list-style-type: none"> – Выйти из режима выбора протокола обмена (один раз нажать кнопку управления), при этом изделие выйдет из подменю «Протокол обмена» и перейдет к меню «Сервисный режим». – Выбрать протокол обмена АТОЛ 2.4 (два раза нажать на кнопку управления). – Выбрать протокол обмена АТОЛ 3.0 (три раза нажать кнопку управления). <p>После выбора протокола обмена принтер промотает 4 см ЧЛ, выведет на печать информацию о выбранном протоколе обмена «XX включен», где XX – выбранный протокол обмена, промотает 4 см ЧЛ. После этого будет произведен переход к меню «Сервисный режим».</p> |

Организация ремонта. Общие требования

Пуско-наладочные работы, техническое обслуживание и ремонт изделия должны производить специалисты, прошедшие инструктаж по технике безопасности; имеющие квалификационную группу не ниже III; имеющие удостоверение, подтверждающее право доступа к работе с изделиями, рассчитанными на напряжение до 1000 В.

При обращении пользователя изделия в аккредитованную организацию, обслуживающую данный экземпляр изделия, для проведения профилактических работ либо ремонта по требованию сотрудника обслуживающей организации пользователь изделия должен предоставить соответствующую документацию, поставляемую в комплекте с изделием. Ремонтные работы следует проводить только после полного ознакомления с ремонтной документацией изделия.

До первого включения ККТ необходимо провести ее осмотр на предмет механических повреждений или нарушения правил эксплуатации данного экземпляра изделия. При подключении, запусках, тестовых включениях изделия следует выполнять требования «Руководства по эксплуатации».

Изделие удовлетворяет требованиям по электробезопасности в соответствии с ГОСТ 26104-91 и имеет I класс защиты от поражения электрическим током по ГОСТ Р 50377-92. Корпуса используемых при ремонте и техническом обслуживании приборов и источников питания должны быть заземлены. При проведении проверки изделия на наличие неисправностей и неполадок в работе основных элементов и узлов изделия необходимо руководствоваться разделом «Методика нахождения неисправностей блока управления», представленном на странице 22 настоящей инструкции. В случае сбоя в работе блока фискального накопителя необходимо провести процедуру замены ФН в соответствии с описанием подраздела «Замена ФН» на странице 10 настоящей инструкции.



Фискальный накопитель не подлежит ремонту.

После проведения ремонтных работ необходимо провести упаковку изделия в соответствии с порядком и особенностями упаковки, описанными в разделе «Упаковка изделия» на странице 45 настоящей инструкции. Аналогичные действия по упаковке изделия необходимо провести перед его транспортировкой.

Проверка аппаратной части

Под проверкой аппаратной части изделия подразумевается проверка каждой из составляющих аппаратной части изделия на наличие ошибок, неисправностей и несоответствий, а именно:

блока управления;
фискального накопителя.

Перед проведением проверки аппаратной части изделия необходимо выполнить следующие действия:

1. Отключить питание платежного терминала.
2. Получить доступ к расположению ККТ Казначей ФА в ПТ (подробнее смотрите техническую документацию на используемый платежный терминал).
3. Отключить ККТ от блока управления ПТ, отсоединив кабель USB.
4. Отключить от ККТ другие подключенные внешние устройства, например, принтер.
5. Демонтировать ККТ, получить доступ к составляющим.

Проверка блока управления AL.P600.40.000

Для того чтобы полноценно оценить работоспособность блока управления изделия необходимо последовательно выполнить следующее:

1. Проверить изделие на наличие блока управления и визуально оценить правильность его обозначения. Согласно данным сборочного чертежа блока управления AL.P600.40.000 (подробнее смотрите «Приложение. Альбом схем») обозначение блока управления должно присутствовать на нижней части БУ и соответствовать маркировке «AL.P600.40.000».
2. Проверить обозначение процессора блока управления. Обозначение процессора БУ указано на корпусе микросхемы **DD1** и должно соответствовать данным перечня элементов БУ AL.P600.40.000 (перечень элементов смотрите в разделе «Перечень элементов»).
3. Проверить наличие и количество разъемов блока управления. Блок управления AL.P600.40.000 должен содержать разъемы:
 - разъем **ХТ1** (RS-232);
 - разъем **ХТ2** (Ethernet);
 - разъем **ХТ3** (USB);
 - разъем **ХТ4** (ФН).
4. Проверить задействованность разъемов блока управления:
 - к разъему **ХТ1** подключается разъем кабеля RS-232;
 - к разъему **ХТ2** подключается разъем кабеля Ethernet;
 - к разъему **ХТ3** подключается разъем кабеля USB;
 - к разъему **ХТ4** подключается кабель ФН АТ010.08.01-01.

5. Проверить разъемы блока управления на отсутствие повреждений. Внешний корпус и контактные части разъемов портов не должны иметь механических и термических повреждений и деформаций.
6. Проверить БУ на наличие/отсутствие несанкционированных перемычек и элементов блока управления. Несанкционированные перемычки и элементы – это связи и элементы, не предусмотренные конструктивными особенностями данного изделия и не отраженные в конструкторской или ремонтной документации. А также связи и элементы, не указанные в отметках о доработке изделия до соответствия его эталонной версии, если доработка проводилась, или в отметках о ремонте. На блоке управления должны отсутствовать несанкционированные перемычки и элементы.

Проверка ФН

Для проверки фискального накопителя необходимо последовательно выполнить следующее:

1. Проверить местоположение ФН. ФН должен быть установлен в отсеке корпуса ККТ, согласно данным рисунка 6 на странице 12 данного руководства.
2. Проверить подключение ФН к блоку управления – ФН должен быть подключен к разъему **ХТ4** блока управления посредством кабеля ФН–ККТ АТ010.08-01.
3. Проверить отсутствие внешних повреждений ФН. ФН не должен содержать механических и термических повреждений, изменений цвета. Обозначения штриховой наклейки, прикрепленной к корпусу ФН, должны четко читаться. Поверхность наклейки должна быть целостна, без изменений цвета. Разъем ФН не должен иметь механических повреждений и деформаций.
4. Проверить отсутствие внешних повреждений кабеля ФН–ККТ в местах разъемов. Кабель не должен содержать разрывы и оголения изоляции, механические повреждения, разъемы кабеля должны быть целостны.

Схема кабеля представлена в разделе «Приложение. Альбом схем (страница 48).

Методика нахождения неисправностей блока управления

В данном разделе подробно описана методика нахождения неисправностей и неполадок в блоке управления, который представляет собой центральный процессор, обеспечивающий полнофункциональную работу изделия. Перед проведением процедуры нахождения неисправностей необходимо выполнить пункты 1–5 раздела «Компоновочная схема», затем демонтировать корпус ККТ, извлечь блок управления.

В первую очередь необходимо произвести визуальную оценку состояния блока управления, а именно:

- убедиться в отсутствии механических повреждений;
- проверить БУ на наличие обгорелых контактов и элементов, обрывов проводов, касания между элементами схемы, качество паек, отсутствия перемычек из припоя между элементами БУ.

В случае обнаружения каких-либо внешних повреждений или дефектов блока управления их необходимо устранить. После проведения внешнего осмотра блока управления и, в случае необходимости последующего исправления недоработок, необходимо последовательно провести проверку БУ на наличие короткого замыкания, проверку цепи напряжения. Проверка производится по контрольным точкам блока управления, которые показаны на рисунке ниже.

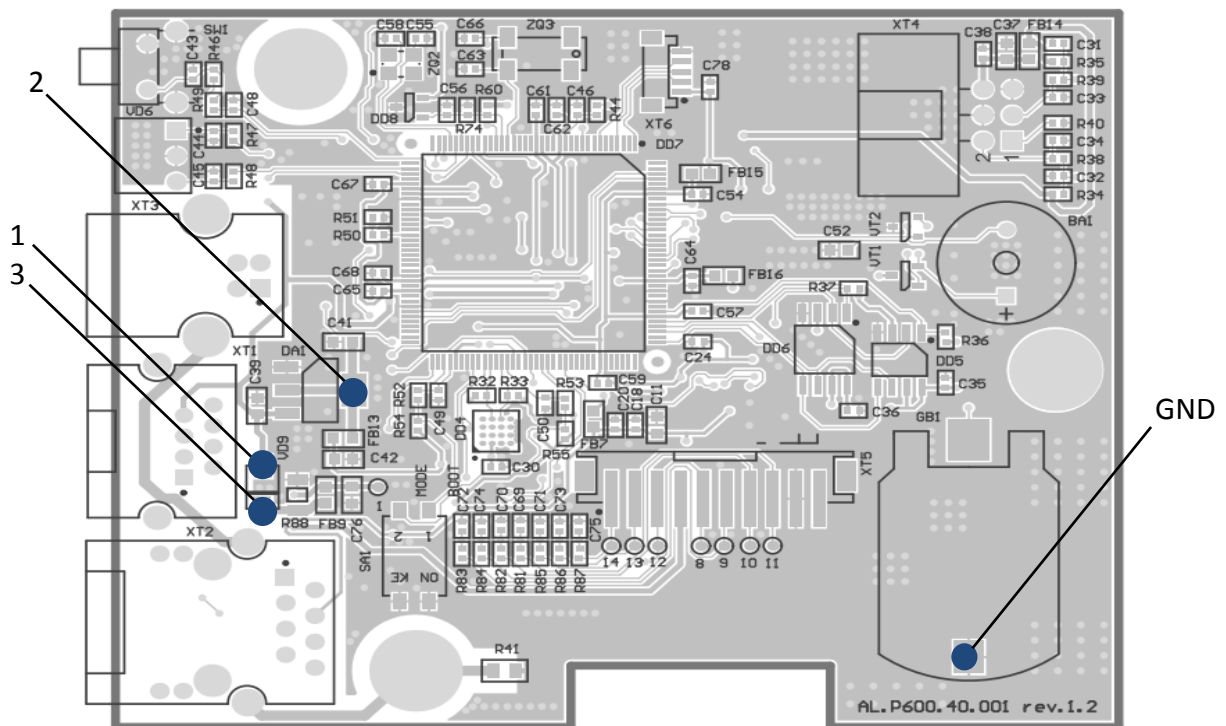


Рисунок 12. Обозначение контрольных точек на БУ AL.P600.40.000 rev.1.2 или 1.4

Последовательность действий при проведении данных процедур описана ниже.

Проверка на наличие короткого замыкания

Проверить (без включения питания) сопротивление между точками **GND** и следующими контрольными точками блока управления: **GND** и **1**, **GND** и **2**, **GND** и **3**. Между контактами не должно быть короткого замыкания. Если обнаружилось короткое замыкание, то браковать блок управления с пометкой «Замыкание питания».

Проверка цепи формирования напряжения 5В

1. Подключить к разъему **ХТЗ** блока управления кабель интерфейсный USB A/B. Второй конец кабеля подключите к ПК.
2. Проверить при помощи мультиметра напряжение между контрольными точками **GND** и **1**. Напряжение должно составлять **5,0 вольт ± 0,5 вольт**. Если напряжение между контрольными точками не соответствует указанному, то необходимо браковать блок управления с указанием причины.

Проверка цепи напряжения 3,3 В

На БУ должно быть подано питание. Проверить при помощи мультиметра напряжение между контрольными точками **GND** и **2**. Напряжение должно составлять **3,3 вольт ± 0,05 вольт**. Если напряжения между контрольными точками не соответствует указанному, то необходимо браковать блок управления с указанием причины.

Проверка работоспособности БУ

На следующем этапе проверки работоспособности БУ и подключенных к нему элементов необходимо установить блок управления на предназначенную для ремонта рабочую поверхность, подсоединить кабель USB к ККТ и к ПК.

Далее с помощью рекомендуемой контрольно-измерительной аппаратуры необходимо провести проверку БУ на наличие неработающего устройства, узла, каскада или элемента БУ. Для выявления дефектов и неисправностей можно использовать информацию раздела «Неполадки и их устранение» документа «Руководство по эксплуатации». В случае диагностирования неисправности фискального накопителя, следует произвести замену ФН в соответствии с описанием раздела «Замена ФН» на странице 10 настоящей инструкции.

В случае диагностирования неисправности блока управления следует заменить его на исправный БУ, затем проверить работоспособность изделия с новым блоком управления.

Работа с внутренним ПО изделия

Программирование загрузчика ККТ

В данном разделе представлено описание **программирования загрузчика (BOOT)** для возможности дальнейшего программирования ККТ комбинированной прошивкой, предназначенной для одновременного обновления, как версии загрузчика, так и версии прошивки центрального процессора ККТ. Предварительно на ПК должен быть сохранен файл с программным обеспечением (предоставляется технической поддержкой компании АТОЛ, а также выложен на сайте компании).



Программирование загрузчика осуществляется при штатно закрытой смене.



Первичное программирование загрузчика необходимо только для загрузчика версий ранее 1743, а также для блоков управления ККТ без загрузчика (BOOT).



Рекомендуется предварительно распечатать документ «Информация о ККТ» (смотрите раздел «39Информация об изделии»), так как после проведения перепрограммирования загрузчика и ЦП изделия иногда нужно провести инициализацию памяти изделия, при которой будут стерты и коды защиты.

Файл с ПО загрузчика (BOOT) имеет формат:

fXX_rrrr_boot.hex ,

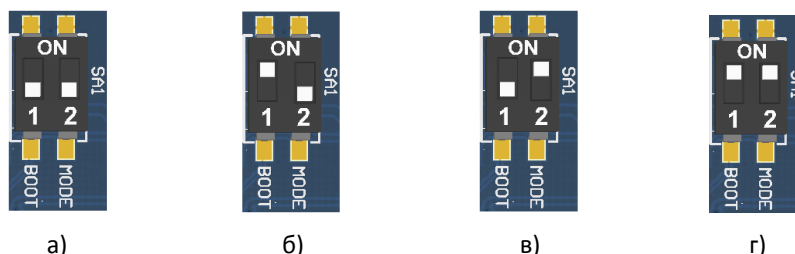
где:

- *fXX* – обозначение кода модели изделия (код ККТ с БУ AL.P600.40.000 – код модели **f76**);
- *rrrr* – версия ПО загрузчика;
- *boot* – маркер ПО загрузчика;
- *hex* – расширение файла с ПО загрузчика.

Программирование загрузчика блока управления изделия осуществляется посредством утилиты **Flash Magic**. Для проведения процедуры программирования загрузчика необходимо последовательно выполнить следующее:

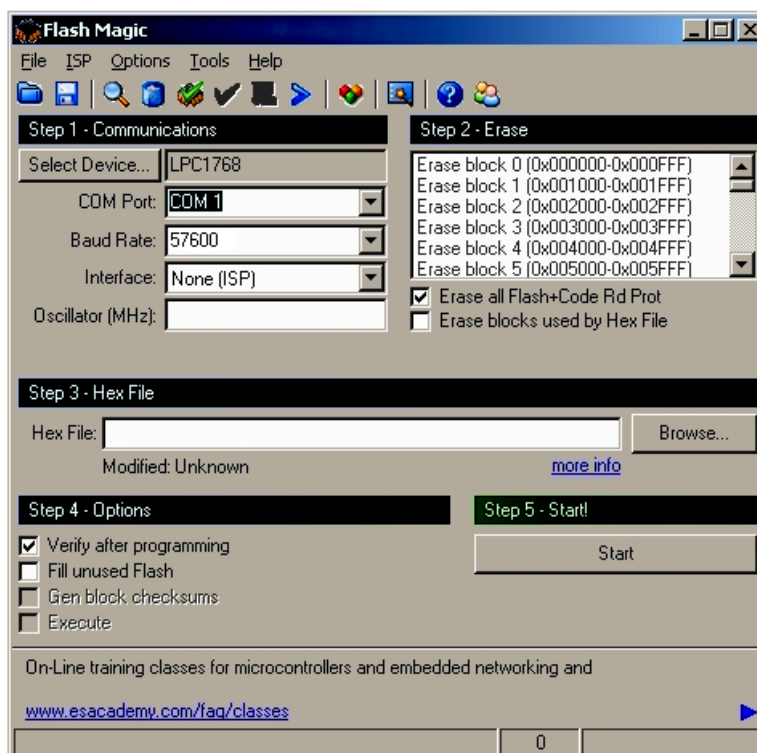
1. Отключить питание платежного терминала.
2. Получить доступ к расположению ККТ Казначей ФА в ПТ (подробнее смотрите техническую документацию на используемый платежный терминал).
3. Отключить ККТ от блока управления ПТ, отсоединив кабель USB.
4. Отключить от ККТ другие подключенные внешние устройства, например, принтер.
5. Расположить ККТ на рабочей поверхности.

6. Исправным кабелем интерфейса RS-232 (схему кабеля RS-232 смотрите в разделе «Приложение. Альбом схем» на странице 49 данной инструкции) подключить блок управления к COM-порту ПК.
7. Установить тумблер 1 переключателя **SA1** блока управления в положение **ON** (смотрите рисунок 13 пункт б).

Рисунок 13. Переключатель **SA1**:

- а) тумблер **1** и **2** в положении **NORM**; б) тумблер **1** в положении **ON**, тумблер **2** в положении **NORM**; в) тумблер **1** в положении **NORM**, тумблер **2** в положении **ON**; г) тумблер **1** в положении **ON**, тумблер **2** в положении **ON**

8. Включить питание. При этом индикатор питания и индикатор ошибки панели индикации изделия загораться не будут.
9. Запустить утилиту **Flash Magic**. При этом на дисплее будет отображено рабочее окно утилиты.

Рисунок 14. Рабочее окно утилиты **Flash Magic**

В поле **COM Port** указать номер COM-порта ПК, к которому подключен блок управления. В поле **Hex File** указать путь к файлу с программным обеспечением. В поле **Baud Rate** выставить скорость обмена изделия равную 57600 бод. В поле **Interface** выбрать **None (ISP)**. Установить флаг **Erase all Flash + Code Rd Prot**. Флаг **Verify after programming**

устанавливается в случае необходимости проведения верификации после завершения программирования.

10. Далее необходимо указать версию центрального процессора. Для этого нужно нажать на кнопку **Select Device**, в появившемся окне **Device Database** выбрать папку **ARM Cortex**. Если нажать на «+» напротив указанной папки, то в окне **Device Database** будет отображено все содержимое папки **ARM Cortex**.

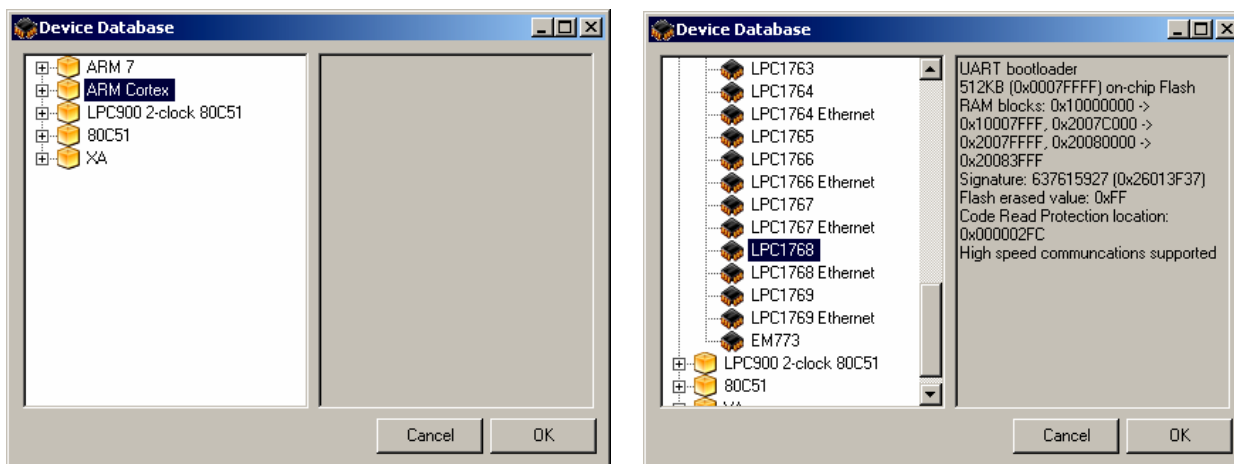


Рисунок 15. Окно **Device Database**

В списке нужно выбрать версию ЦП LPC1778/LPC4078.

Далее необходимо подтвердить выбор, нажав на кнопку **OK**. В случае отмены выполняемого действия необходимо нажать на кнопку **Cancel**.

11. Для запуска процедуры программирования загрузчика необходимо нажать на кнопку **Start**. В случае если все необходимые параметры указаны правильно, в нижней части окна утилиты отобразится строка состояния процесса программирования, который занимает не более трех минут. В случае если на дисплей выводится сообщение об ошибке (**Operation Failed**), которое указывает на невозможность проведения процедуры программирования загрузчика, то необходимо убедиться в правильности установленных параметров и настроек в окне утилиты, проверить, установлен ли кабель интерфейса RS-232, а также удостовериться, что тумблер 1 переключателя **SA1** установлен в положение **ON**.
12. После завершения программирования необходимо закрыть утилиту, нажав на кнопку **Закреть** в правом верхнем углу окна.
13. Выключить изделие. Переставить тумблер 1 переключателя **SA1** блока управления в исходное положение **NORM** (смотрите рисунок 13 пункт а).
14. После процедуры программирования загрузчика, память изделия будет очищена и при последующем включении ККТ автоматически перейдет в режим программирования ПО.
15. Отключить кабель блока питания и кабель интерфейса RS-232. Далее нужно запрограммировать ЦП ККТ (смотрите раздел «Программирование ККТ комбинированным ПО» пункты 7–16).

Программирование ККТ комбинированным ПО

Комбинированное ПО ККТ является универсальным и включает в себя ПО загрузчика и ПО прошивки центрального процессора изделия.



Программирование загрузчика и/или центрального процессора изделия осуществляется при штатно закрытой смене в изделии.



Если будет выполнено повторное программирование ПО ККТ, то рекомендуется предварительно распечатать документ «Информация о ККТ» (смотрите раздел «Информация об изделии» на странице 39), так как после проведения перепрограммирования изделия иногда нужно провести инициализацию памяти изделия, при которой будут стерты и коды защиты.

На ПК должен быть сохранен файл с комбинированным ПО (предоставляется технической поддержкой компании АТОЛ, выложен на сайте компании).

Файл комбинированной прошивки имеет формат:

fXX_rrrr.con,

где:

- *fXX* – обозначение кода модели изделия (код ККТ с БУ AL.P600.40.000 – код модели **f76**);
- *rrrr* – версия ПО;
- *con* – расширение файла комбинированного ПО.

Для проведения процедуры программирования контроллера необходимо последовательно выполнить следующее:

1. Отключить питание платежного терминала.
2. Получить доступ к расположению ККТ Казначей ФА в ПТ (подробнее смотрите техническую документацию на используемый платежный терминал).
3. Отключить ККТ от блока управления ПТ, отсоединив кабель USB.
4. Отключить от ККТ другие подключенные внешние устройства, например, принтер.
5. Расположить ККТ на рабочей поверхности.
6. Включить изделие. В зависимости от состояния памяти блока управления нужно выполнять различные действия.
 - 6.1. Если память ККТ очищена полностью (выполнено программирование загрузчика ККТ согласно описанию раздела «Программирование загрузчика ККТ»), то изделие издаст характерный звук (короткую мелодию) и перейдет в режим программирования ПО. Далее перейти к пункту 7.
 - 6.2. Если первичное перепрограммирование загрузчика и центрального процессора уже выполнялось ранее, и нужно запрограммировать в ЦП новую версию ПО, то требуется сначала перевести ККТ в режим программирования ЦП одним из следующих способов:

- С использованием кнопки управления (смотрите рисунок 3 на странице 78).
Подключить кабель USB к ПК. Нажать кнопку управления и подключить кабель USB к ККТ (индикатор загорится красным цветом). Затем сразу быстро нажать на кнопку три раза. После этого красный индикатор погаснет, загорится зеленый, будет воспроизведен характерный звуковой сигнал (короткая мелодия).
- С использованием переключателя **SA1** блока управления.
Переставить тумблер **2** переключателя **SA1** в положение **ON** (смотрите рисунок 13 пункт в), включить ККТ. При этом будет воспроизведен характерный звуковой сигнал (короткая мелодия).

7. Переставить тумблер **1** переключателя **SA1** в положение **ON** (смотрите рисунок 13 пункт г).
8. Далее нужно на ПК перейти к папке **Мой компьютер**, в которой должно отобразиться новое устройство со съемными носителями с наименованием «**АТОЛ FPrint**», которое соответствует подключенному изделию.



Для корректного проведения перепрограммирования не рекомендуется форматировать внешний съемный носитель (диск) «**АТОЛ FPrint**». В случае непреднамеренного форматирования перепрограммирование произведено не будет, нужно перезагрузить изделие и повторить действия, описанные выше.

9. Перейти к папке, в которой предварительно сохранен файл с ПО изделия. Скопировать файл.
10. Перейти к папке **Мой компьютер/АТОЛ FPrint**, вставить файл в папку. Процесс перепрограммирования будет запущен (при этом производится проверка соответствия наименования файла ПО по контрольной сумме, проверка совместимости версии, последовательная запись ПО во внутреннюю микросхему памяти ККТ). Процесс программирования занимает около одной минуты. В процессе выполняемых операций сначала индикатор будет мигать зеленым цветом, затем загорится красным, прозвучит короткий звуковой сигнал, красный индикатор замигает. Когда процедура будет завершена, индикатор загорится зеленым.
11. Отключить от ККТ кабель USB. Переставить тумблер **1** переключателя **SA1** в положение **NORM**.
12. В случае если переход в режим программирования был выполнен посредством тумблера **2** переключателя **SA1** (смотрите пункт 6.2), то переставить тумблер **2** в положение **NORM**.
13. Далее необходимо подключить кабель USB к ККТ (ККТ будет воспроизводить периодические звуковые сигналы) и выполнить инициализацию микросхемы памяти БУ:
 - 13.1. Установить тумблер **1** переключателя **SA1** на плате блока управления в положение **ON**. Изделие произведет восстановление данных внутренней памяти в автоматическом режиме: произойдет удаление кода защиты изделия, восстановятся реквизиты по умолчанию.
 - 13.2. Дождаться первого звукового сигнала и отключить кабель USB от ККТ.
 - 13.3. После проведения инициализации памяти изделия следует переставить тумблер **1** переключателя **SA1** блока управления в исходное положение **NORM**.

Подробнее об инициализации микросхемы памяти БУ смотрите раздел «Инициализация памяти» на странице 32.

14. Для того чтобы узнать версии запрограммированного в ККТ ПО, можно распечатать документ «Информация о ККТ», предварительно подключив принтер.
15. Затем выключить изделие, отсоединить кабели, собрать корпус изделия согласно компоновочной схеме.
16. Установить ККТ в платежный терминал.

Методика проверки ПО

Проверка программного обеспечения изделия осуществляется при помощи «Утилиты сравнения ПО КKM с эталоном», необходимой для проведения освидетельствования изделия на соответствие эталонной модели. «Утилита сравнения ПО КKM с эталоном» позволяет сравнивать ПО внутренней памяти процессора изделия с эталоном.

Перед проведением сравнения ПО с эталоном нужно подключить изделие к COM-порту ПК исправным кабелем интерфейса RS-232 (схему кабеля RS-232 смотрите «Приложение.» на странице 48 данного руководства);

Далее необходимо выполнить следующие действия:

1. Включить изделие.
2. Произвести на ПК запуск программы **Comparer.exe**. В появившемся рабочем окне выбрать пункт меню **Настройка**. На дисплее отобразится диалоговое окно **Настройка**, в котором необходимо нажать на кнопку **Настройка драйвера КKM**.

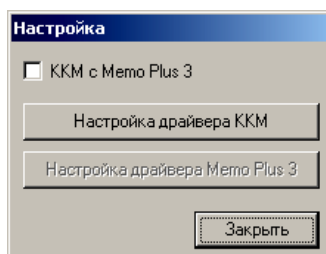


Рисунок 16. Окно Настройка

3. При этом откроется окно **Свойства** драйвера (подробнее о драйвере смотрите «Руководство по эксплуатации»). В открывшемся окне необходимо произвести настройку параметров связи изделия.
4. Далее необходимо в меню утилиты выбрать **Файл / Файл № 1 / Загрузить из КKM**. При этом в появившемся окне необходимо указать пароль системного администратора (по умолчанию пароль системного администратора «30»).
5. Для сравнения ПО изделия с эталоном необходимо открыть файл эталона. Для этого необходимо выбрать **Файл / Файл № 2 / Открыть**. Далее в окне поиска файлов выбрать эталон, соответствующий данной модели изделия. Файлы эталонов предоставляются организацией, которая обслуживает данный экземпляр изделия.
6. В результате будет произведен переход в режим программирования, в котором осуществляется чтение ПО из процессора и сравнение с эталоном. На дисплей будет выведено рабочее окно «Утилиты сравнения ПО КKM с эталоном», которое разбито на пять областей.

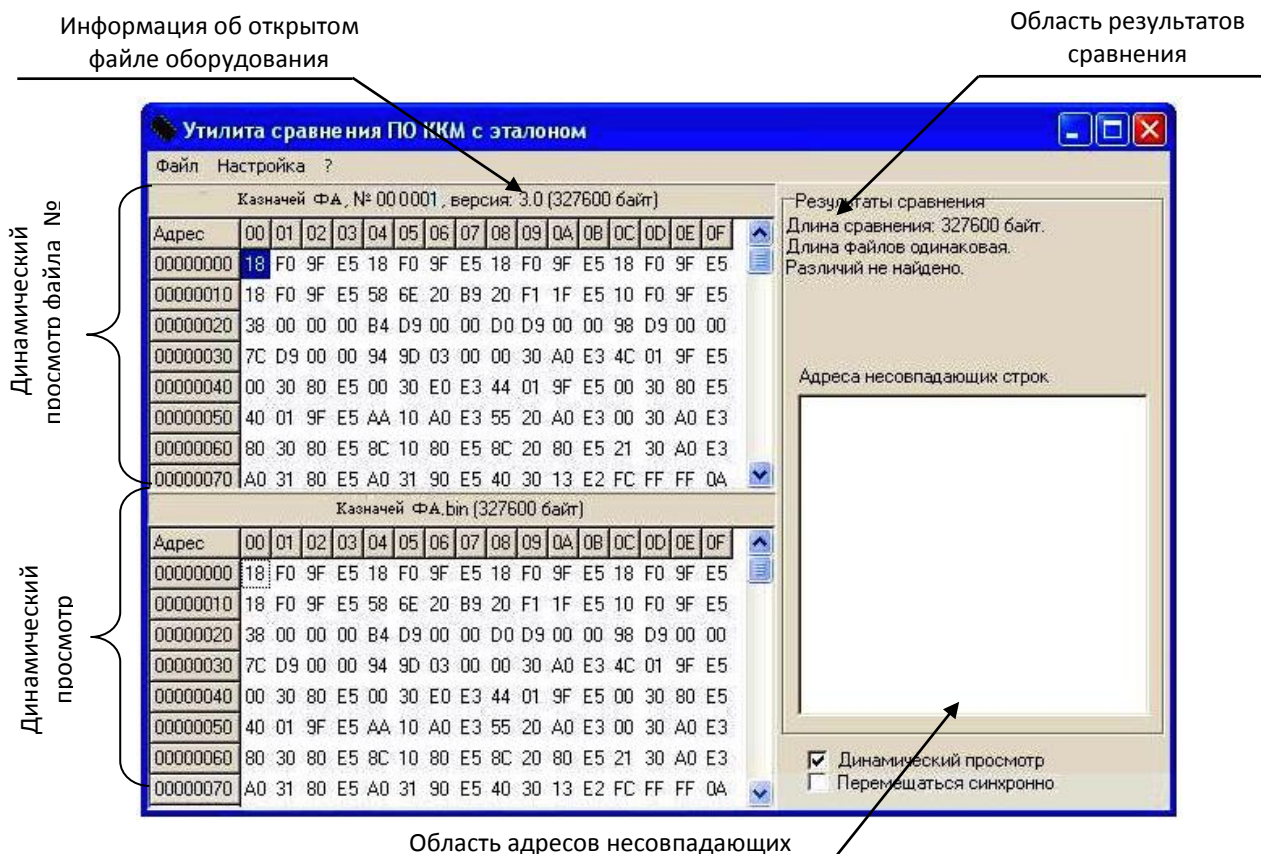


Рисунок 17. Рабочее окно «Утилиты сравнения ПО с эталоном»

В области **Динамического просмотра** «Утилиты сравнения ПО с эталоном» показаны значения, считанных из изделия или из файла эталонной версии данных. В первой области показаны данные первого открытого файла, а во второй области – данные второго открытого файла. В случае сравнения файлов больших размеров рекомендуется отключать динамический просмотр файлов (флаг **Динамический просмотр**). В заголовках первой и второй областей динамического просмотра приведена информация об открытом файле (имя файла и его размер) или об оборудовании (название модели, заводской номер изделия, версия и сборка ПО изделия, размер считанных данных). **Область результатов сравнения** содержит отчет о результатах сравнения. **Область адресов несовпадающих строк** содержит адреса первых 100 строк, значения которых различны.

- После этого «Утилита сравнения ПО ККМ с эталоном» выведет результаты сравнения в соответствующей области. Если в результате сравнения ПО с эталоном различий не найдено, то будет выведена следующая информация:

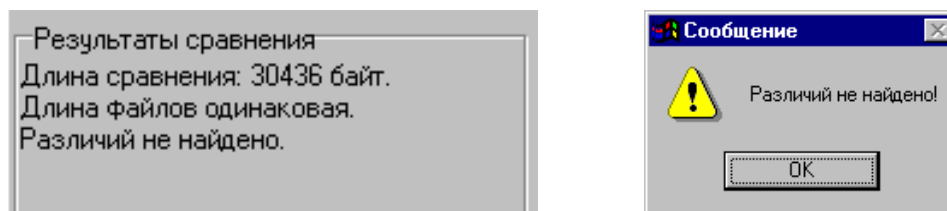


Рисунок 18. Файл эталона совпадает с полученными данными из изделия

При несоответствии длин файлов будет выведено:

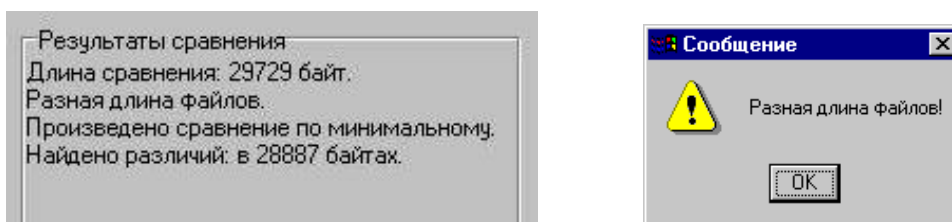


Рисунок 19. Длина файла эталона не совпадает с длиной файла, полученного из изделия

Если прочитанный файл и эталон совпадают по длине, но есть отличия, то выводится сообщение:

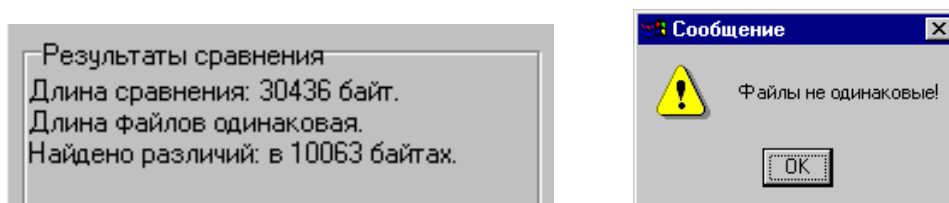


Рисунок 20. Файл эталона не совпадает с полученными из изделия данными.

Помимо выводимых утилитой сообщений в **Области адресов несовпадающих строк** будут перечислены адреса строк, содержимое которых не совпадает.

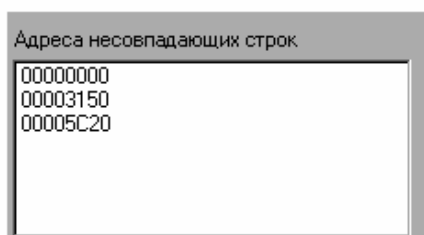


Рисунок 21. Адреса несовпадающих строк

А также в области диагностического просмотра файла несовпадающие байты будут выделены красной рамкой.

| Казначей ФА, № 00 0001, версия: 3.0 (327600 байт) | | | | | | | | | | | | | | | | |
|---|----|----|----|----|----|----|----|----|----|----|----|----|----|----|----|----|
| Адрес | 00 | 01 | 02 | 03 | 04 | 05 | 06 | 07 | 08 | 09 | 0A | 0B | 0C | 0D | 0E | 0F |
| 00000000 | 18 | F0 | 9F | E5 | 18 | F0 | 9F | E5 | 18 | F0 | 9F | E5 | 18 | F0 | 9F | E5 |
| 00000010 | 18 | F0 | 9F | E5 | 58 | 6E | 20 | B9 | 20 | F1 | 1F | E5 | 10 | F0 | 9F | E5 |
| 00000020 | 38 | 00 | 00 | 00 | B4 | D9 | 00 | 00 | D0 | D9 | 00 | 00 | 98 | D9 | 00 | 00 |
| 00000030 | 7C | D9 | 00 | 00 | 94 | 9D | 03 | 00 | 00 | 30 | A0 | E3 | 4C | 01 | 9F | E5 |
| 00000040 | 00 | 30 | 80 | E5 | 00 | 30 | E0 | E3 | 44 | 01 | 9F | E5 | 00 | 30 | 80 | E5 |
| 00000050 | 40 | 01 | 9F | E5 | AA | 10 | A0 | E3 | 55 | 20 | A0 | E3 | 00 | 30 | A0 | E3 |
| 00000060 | 80 | 30 | 80 | E5 | 8C | 10 | 80 | E5 | 8C | 20 | 80 | E5 | 21 | 30 | A0 | E3 |
| 00000070 | A0 | 31 | 80 | E5 | A0 | 31 | 90 | E5 | 40 | 30 | 13 | E2 | FC | FF | FF | 0A |

Рисунок 22. Выделение несовпадающих байтов в области динамического просмотра файла

В случае удачного завершения процедуры сравнения необходимо закрыть утилиту, нажав на кнопку **Закр** в правом верхнем углу «Утилиты сравнения ПО ККМ с эталоном». В случае обнаружения несовпадающих байтов в строках либо несовпадающих длин строк сравниваемых файлов необходимо перепрограммировать центральный процессор блока управления изделия.

Инициализация памяти

При возникновении сбоя в работе таблиц и регистров при подключении к ККТ кабеля USB на печать будет выведен документ «Автотестирование» с сообщением об ошибке памяти (НЕТ или НЕНОРМ). В этом случае необходимо провести процедуру инициализации памяти изделия, которая предполагает присваивание всем параметрам изделия значений по умолчанию. Для проведения процедуры инициализации памяти необходимо выполнить следующие действия:

1. Выключить питание ПТ (смотрите техническую документацию на ПТ), извлечь ККТ.
2. Частично демонтировать ККТ, получить доступ к переключателю **SA1** блока управления (подробнее смотрите раздел «Компоновочная схема» на странице 12).
3. Расположить ККТ на рабочей поверхности.
4. Подключить кабель USB к ККТ и к ПК (ККТ будет воспроизводить периодические звуковые сигналы).
5. Установить тумблер **1** переключателя **SA1** на плате блока управления в положение **ON**. Изделие произведет восстановление данных внутренней памяти в автоматическом режиме: произойдет удаление кода защиты изделия, восстановятся реквизиты по умолчанию.
6. Дождаться первого звукового сигнала и отключить кабель USB от ККТ.
7. После проведения инициализации памяти изделия следует переставить тумблер **1** переключателя **SA1** блока управления в исходное положение **NORM**.
8. Отключить от ККТ кабели. Собрать корпус изделия согласно компоновочной схеме, представленной на странице 12 настоящей инструкции.

Описание процедуры технологического обнуления

Для проведения процедуры технологического обнуления необходимо выполнить следующую последовательность действий:

1. Выполнить пункты 1–3, 6 раздела «Инициализация памяти».
2. В тесте «Драйвер ККМ» настроить связь с ККТ (подробнее о настройке связи ПК с ККТ смотрите в «Руководстве по эксплуатации») Если изделие включено, подключено к указанному в параметрах связи СОМ-порту ПК, то в строке **Результат** будет выведена модель изделия, заводской номер, версия ПО изделия и признак регистрации ККТ в ФНС. Если по какой-либо причине связь с изделием установить не удалось, то в строке состояния будет выведено описание причины.
3. Нажать кнопку **OK** в окне **Настройка свойств**. Установить флаг **Устройство включено** в основном рабочем окне теста «Драйвер ККМ».
4. В основном окне теста «Драйвер ККМ» перейти на вкладку **Сервис**, нажать кнопку **Техн. обнуление** (при этом изделие должно находиться в режиме «Выбор»). Произойдет операция технологического обнуления, по завершению которой изделие издаст короткий звуковой сигнал.
5. Далее следует переставить тумблер **1** переключателя **SA1** блока управления в положение **NORM** и перезагрузить изделие для корректно перехода в рабочее состояние.
6. Выключить изделие. Отсоединить подключенный к изделию кабель и собрать его корпус (смотрите компоновочную схему в разделе «Компоновочная схема» на странице 12 настоящей инструкции).

Диагностика изделия

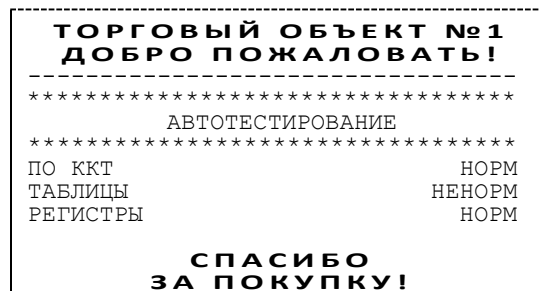
Нахождения неисправностей и неполадок изделия описанными выше способами иногда недостаточно. В подобных случаях необходимо провести диагностику изделия. Под понятием диагностики изделия подразумевается контроль, осуществляемый в целях выявления дефектов, неполадок или неисправностей данного экземпляра изделия.

Чтобы диагностировать состояние изделия, достаточно его включить. При включении изделия проводится его автоматическое самотестирование, которое занимает несколько секунд, и при успешном его окончании загорается индикатор питания.

Если в данном изделии произошел сбой или обнаружены неисправности в основных составляющих элементах изделия, при включении изделие издаст характерный звук (звуковая индикация), индикатор загорится красным цветом (световая индикация) и принтер на печать выведет документ с сообщением об ошибке либо неполадке (визуальная оценка).

Звуковая индикация

Если при включении ККТ выявит ошибку, оно издаст звуковой сигнал и при возможности выведет на принтер документ «Автотестирование».



Изделие имеет 2 типа гудков, отличающихся длительностью звучания:

- **короткий**, длительностью 0,2 с,
- **длинный**, длительностью 0,6 с.

Изделие может варьировать длительность паузы между последовательными гудками. По количеству и длине гудков можно определить область неисправности.

Длинный – два коротких

При включении питания изделия начинает тест напряжения питания, необходимого для нормального функционирования контроллера изделия, в сопровождении последовательных звуковых гудков. После обнаружения напряжения питания в нормальном диапазоне ($24\text{ В} \pm 7\%$) и его устойчивого состояния в течении 2-х секунд изделие переходит в рабочий режим.

Циклические серии. N коротких гудков при включении питания

При проведении автотестирования изделие может обнаружить неисправности, оповестить пользователя серией гудков и печатью документа «Автотестирование». В зависимости от неисправности или отсутствия определенного узла изделия, прозвучит соответствующее количество гудков. В распечатанном документе «Автотестирование» напротив названия отсутствующего либо сбойного узла изделия, будет выведено его текущее состояние **НЕНОРМ / НЕТ**. При этом не удастся войти в сервисный режим изделия (подробнее о сервисном режиме смотрите раздел «Сервисный режим» на странице 17 настоящей инструкции).

Серия гудков определяется по схеме:

Количество коротких гудков, соответствующее блоку, содержащему ошибку, + пауза 0,4 с.

Оповещение пользователя изделия происходит по следующей схеме:

Серия гудков (2 с между сериями) + мигание красного индикатора в такт гудкам.

Далее представлен перечень возможных неисправностей изделия, указано количество гудков, которое производит изделие при обнаружении определенной неполадки или неисправности. Также указаны причины возникновения перечисленных неисправностей и способы их устранения.

| Количество сигналов в серии | Неисправность | Причины возникновения | Способ устранения |
|-----------------------------|---------------|--|--|
| 1 | ПО ККТ | Вышел из строя контроллер (обозначение DD1 блока управления). | Заменить блок управления. |
| | | Неэталонная версия ПО. | Перепрограммировать контроллер (смотрите раздел «Работа с внутренним ПО изделия»). |
| 3 | РЕГИСТРЫ | Непроинициализирована или вышла из строя микросхема памяти FRAM. | Инициализировать микросхему памяти изделия. Заменить блок управления и инициализировать микросхему памяти FRAM. |
| 8 | ТАБЛИЦЫ | Непроинициализирована или вышла из строя микросхема памяти FLASH. | Инициализировать микросхему памяти изделия. Заменить блок управления и инициализировать микросхему памяти FLASH. |

При тестировании изделие выдает звуковые сигналы, соответствующие первой обнаруженной ошибке. При этом изделие распечатает на чековой ленте сообщение об ошибке. Это может быть ошибка обмена данными с ФН, памятью изделия, часами или устройством печати. Документ «Автотестирование» будет содержать все обнаруженные в изделии ошибки.

Если при запуске изделие издает определенное количество гудков, по которым определяется характер неисправности, следует после устранения неисправности повторно проверить изделие.

Печать информации о возможных ошибках

Ниже перечислены возможные ошибки изделия или его основных составляющих, а также приведены последовательности действий при обнаружении таковых.

Неверный код защиты

При включении питания изделия проверяется его Код защиты (номер кода защиты для ККТ «4») Если проверка выявила, что Код защиты некорректный, то на чековой ленте печатается:

НЕВЕРНЫЙ КОД ЗАЩИТЫ

В этом случае следует ввести код защиты, указанный в документации из комплекта поставки устройства.

Ошибка ФН

Если произошла ошибка в модуле фискального накопителя, то изделие распечатает следующее:

ОШИБКА ФН

При возникновении ошибки ФН необходимо демонтировать корпус ККТ, проверить подключение ФН к БУ кабелем ФН–ККТ. Проверить целостность, исправность кабеля. Кабель должен быть без механических повреждений и деформаций. Проверить надежность контакта кабеля ФН–ККТ в разъеме ФН и разъеме **ХТ4** блока управления изделия. Если при проверке выявлены неисправности, то необходимо их устранить, в противном случае следует выключить изделие и установить новый экземпляр ФН согласно описанию раздела «Замена ФН» на странице 10 настоящей инструкции.

В случае если ККТ зарегистрирована в ФНС, сбой ФН произошел при открытой смене, то после установки нового экземпляра ФН нужно закрыть смену из режима закрытия смены. При этом ККТ выведет на принтер отчет «АВАРИЙНОЕ ЗАКРЫТИЕ СМЕНЫ», причем документ будет нефискальным. В последующем нужно перерегистрировать ККТ в ФНС.

Ошибка Таблиц / Регистров

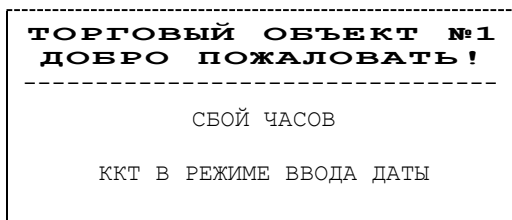
При запуске изделие выводит на принтер документ «Автотестирование» с сообщением об ошибке Таблиц и/или Регистров (ППЗУ/ОЗУ соответственно). В этом случае необходимо проинициализировать память изделия (подробнее смотрите раздел «Инициализация памяти» на странице 32 настоящей инструкции). Если сбой повторится, то следует заменить блок управления и инициализировать микросхему памяти.



При сбое таблиц (ППЗУ – микросхемы памяти FRAM) возможно расхождение сменных итогов.

Ошибка часов

Ошибка часов может возникнуть в случае, если села батарея энергонезависимых часов, при включении изделие распечатает следующее:



В случае ошибки часов нужно установить дату и время в изделии следует установить верную дату и время с помощью Драйвера ККТ (подробнее об установке Драйвера ККМ смотрите «Руководство по эксплуатации»).

Для установки даты и времени в ККТ необходимо выполнить следующее:

1. Отключить питание платежного терминала.
2. Получить доступ к ККТ (подробнее смотрите техническую документация на используемый платежный терминал).
3. Отключить ККТ от блока управления ПТ, отключить все кабели подключенных устройств.
4. Подключить ККТ к ПК кабелем USB.
5. Запустить на ПК «Драйвер ККМ», в открывшемся окне нажать на кнопку **Настройка свойств**.
6. В окне «Свойства» необходимо указать параметры связи с ПК. Далее нажать кнопку **Проверка связи**. Если изделие включено; подключено к указанному в параметрах связи СОМ-порту ПК; то в строке **Результат** будет выведена модель изделия, заводской номер, версия ПО и признак регистрации ККТ в ФНС. Если по какой-то причине связь с изделием установить не удалось, то в строке состояния будет выведено описание причины.
7. Нажать на кнопку **ОК**, окно «Свойства» будет закрыто.
8. В основном окне Драйвера установить флаг **Устройство включено**.
9. Перейти на вкладку **Сервис** основного рабочего окна «Драйвера ККМ» и ввести в поля **Дата** и **Время** соответствующую дату и время.
10. После чего последовательно нажать на кнопки **Установить дату** и **Установить время**, при этом изделие выведет сообщения о том, что установлена дата и установлено время.

Если нажать на кнопку **Дата и время из ПК**, то поля **Дата** и **Время** будут заполнены значениями даты и времени из ПК.



Если вводимая дата хотя бы на один день меньше даты последней записи в ФН, то при попытке ввода даты изделие блокируется в режиме ввода даты до ввода правильной даты.

Для проверки состояния батареи энергонезависимых часов необходимо провести технологический прогон в соответствии с разделом «Проверка ККТ при помощи технологического прогона» на странице 35 настоящей инструкции. Если при проверке заряда батареи резервного питания обнаружена ошибка, то необходимо демонтировать корпус изделия и заменить батарею. Если сброс часов продолжается, то вероятной причиной сбоя

может быть неисправный кварцевый резонатор **QZ1** блока управления, в этом случае следует заменить блок управления изделия.



Во включенном изделии батарея резервного питания должна быть всегда установлена в блоке управления изделия, тумблеры 1 и 2 переключателя SA1 блока управления должен всегда находиться в положении NORM.

Проверка ККТ при помощи технологического прогона

Технологический прогон используется для диагностики узлов изделия после ремонта, профилактических работ или замены ФН. В случае использования технологических заглушек в процессе прогона необходимо их предварительно установить в изделие (схемы технологических заглушек смотрите «Приложение. Альбом схем» на странице 48 настоящей инструкции).

1. Выключить питание ПТ (смотрите техническую документацию на ПТ), извлечь ККТ.
2. Частично демонтировать ККТ, получить доступ к переключателю **SA1** блока управления (подробнее смотрите раздел «Компоновочная схема» на странице 12).
3. Расположить ККТ на рабочей поверхности.
4. Подключить к разъему **XT4** блока управления кабель ФН–ККТ АТ010.08.01-01, подключить заглушку к кабелю.
5. Подключить заглушку к разъему RS-232 и разъему Ethernet (разъемы показаны на рисунке 3 на странице 8).
6. Подключить кабель USB к ККТ и к ПК, сразу после подключения кабеля нужно нажать кнопку управления на панели разъемов (смотрите рисунок 3). Дождаться третьего звукового сигнала и отпустить кнопку. Технологический прогон будет запущен. В процессе будут последовательно проверена работоспособность всех элементов и узлов ККТ.
 - 6.1. Проверка звукоизлучателя. При успешном прохождении теста ККТ должна воспроизводить периодические звуковые сигналы. Для подтверждения успешного прохождения теста и продолжения технологического прогона нужно нажать кнопку управления в течение 10 секунд. В противном случае тест будет пропущен. Если звук не воспроизводится, либо не прекращается после нажатия на кнопку управления, то считается, что результат проверки звукоизлучателя отрицателен. Нужно заменить блок управления ККТ.
 - 6.2. Проверка светодиода. При успешном прохождении теста на панели с разъемами индикатор начнет попеременно мигать, чередуя зеленый и красный цвета. Для подтверждения успешного прохождения теста и продолжения технологического прогона нужно нажать кнопку управления. В противном случае через 10 секунд тест будет пропущен. В случае если индикатор не мигает, либо не прекращает мигать после нажатия на кнопку управления, то результат проверки светодиода считается отрицательным. Нужно заменить блок управления ККТ.
 - 6.3. Проверка других составляющих ККТ, которая занимает около 10 секунд и требует нажатия на кнопку управления.
 - 6.4. Завершение технологического прогона и оценка результата тестирования составляющих. В случае успешного завершения проверки ККТ издаст характерный звуковой сигнал, индикатор будет мигать зеленым цветом. В случае обнаружения неполадки или сбоя в

работе составляющей ККТ будет издавать периодические звуковые сигналы, индикатор будет мигать красным цветом в такт звуковым сигналам. По количеству звуковых сигналов можно определить, в какой составляющей обнаружена неполадка.

| Количество звуковых сигналов | Составляющая, с отрицательным результатом тестирования |
|------------------------------|--|
| 2 | Разъем USB |
| 3 | Разъем RS232-1 (основной) |
| 4 | Разъем RS232-2 (принтер) |
| 5 | Звукоизлучатель |
| 6 | Энергонезависимая батарея часов |
| 7 | Ход часов |
| 8 | Фискальный накопитель |
| 9 | Непроинициализирована или повреждена микросхема памяти Dataflash |
| 10 | Непроинициализирована или повреждена микросхема памяти FRAM |
| 12 | Разъем Ethernet |
| 17 | Светодиоды |



ККТ хранит в памяти информацию о последних 10 технологических прогонах. Чтобы считать результаты тестирования, нужно подключить ККТ к ПК, затем в Драйвере ККТ настроить связь, затем в режиме программирования подать команду 01 09 0N, где N принимает значения от 1 до A в шестнадцатеричной системе исчисления (в десятичной системе от 1 до 10). Подробнее об установке Драйвера ККТ смотрите в «Руководстве по эксплуатации», о поддерживаемых командах – в «Протоколе работы ККТ».

7. По завершению технологического прогона отключить кабель USB от ККТ.
8. Отключить заглушки от блока управления.
9. При необходимости выполнить ремонт поврежденной составляющей (составляющих), в случае невозможности устранения сбоя, заменить составляющую.
10. Смонтировать корпус ККТ и установить в платежный терминал (смотрите техническую документацию на ПТ).

Информация об изделии

Для получения информации о ККТ необходимо подключить кабель USB к ККТ, нажать и удерживать кнопку управления, ККТ издаст звуковой сигнал включения. Затем дождаться первого сигнала и отпустить кнопку, на чековой ленте распечатается:

```

ТОРГОВЫЙ ОБЪЕКТ №1
ДОБРО ПОЖАЛОВАТЬ!
Казначей ФА
ИНФОРМАЦИЯ О ККТ
ЭЛЕКТРОННЫЙ БЛОК           Х.Х
УНИКАЛЬНЫЙ НОМЕР
XXXXXXXXXXXXXXXXXXXXXXXXXXXX
КОД ЗАЩИТЫ 4
1234567890123456           НОРМ
БАТАРЕЯ ЧАСОВ (2.2 - 3.3)   3.1В
                               НОРМ

ДАТА РЕГИСТРАЦИИ           12-08-16
ППЗУ                         НОРМ
ОЗУ                           НОРМ
ФН

ФИСКАЛИЗИРОВАН              ДА
ФИСК. РЕЖИМ ЗАКРЫТ          НЕТ
ВЕРСИЯ                       1.29
СРОК ДЕЙСТВИЯ               01-01-2018
ПЕРЕРЕГИСТРАЦИЙ/ОСТАЛОСЬ   1/11
ID СЕРИИ (2908)
1                             2292
2                             3851
СВЯЗЬ С ПК
КАНАЛ ОБМЕНА                 USB
СКОРОСТЬ БЫЛА                4800
СКОРОСТЬ ВРЕМЕННО            4800
ПРОТОКОЛ ОБМЕНА              АТОЛ 3.0
Дата Время                   12-11-2016 18:02
ИНН                          123456789022
РН ККТ                       123456789012
↑ЗН ККТ                      00107600000011↑
ФН №                         9876543210123456

СПАСИБО
ЗА ПОКУПКУ!
-----

```

Версия электронного блока
Уникальный код процессора блока управления

Коды защиты:
НЕНОРМ означает несоответствие заводскому номеру ККТ. КОД ЗАЩИТЫ 1 всегда НЕНОРМ.
Проверка заряда батареи резервного питания. Если НЕНОРМ, и значение меньше 2,2 В, или больше 3,8 В; то следует заменить батарею.

Дата регистрации ККТ
Проверка памяти ППЗУ
Проверка памяти ОЗУ

Определение фискализации.

Идентификатор ПО ФН (3 цифры, два младших разряда отделены точкой).
Дата окончания действия ФН
Количество проведенных перерегистраций ККТ (изменений реквизитов) и количество оставшихся перерегистраций

Идентификаторы программного обеспечения:

Идентификатор ПО ККТ.
Идентификатор ПО загрузчика

Параметры связи

Протокол обмена, по которому работает ККТ.

Дата и время печати документа

ИНН пользователя

Регистрационный номер ККТ

Признак регистрации ККТ в ФНС, заводской номер ККТ

Номер ФН



Значения ресурсных счетчиков необходимо фиксировать в соответствующей документации при ремонте или техобслуживании. Сбрасываемые счетчики обнуляются при перепрошивке ПО или технологическом обнулении (подробнее о технологическом обнулении и инициализации таблиц изделия начальными значениями смотрите в разделах «Описание процедуры технологического обнуления» и «Инициализация памяти»).

Диагностика соединения с ОФД

В данной ККТ можно выполнить диагностику соединения с оператором фискальных данных. В данном разделе представлена неполная информация о диагностике соединения с ОФД, подробнее смотрите документ «Диагностика соединения с ОФД», в котором описана диагностика при различных вариантах подключения. Для запуска диагностики необходимо подключить кабель USB к ККТ, нажать и удерживать кнопку управления, ККТ издаст звуковой сигнал включения. Затем дождаться шестого сигнала и отпустить кнопку. При этом будет запущена диагностика соединения с ОФД. Процедура может занимать некоторое время, при низкой скорости соединения с Интернет или при возникновении ошибки – до 5 минут. В случае успешного завершения диагностики на внешнем принтере на чековой ленте распечатается будет распечатан документ «Диагностика соединения с ОФД» (приведен образец документа при работе по Ethernet):

| Диагностика соединение с ОФД | |
|-------------------------------|----------------------|
| Адрес ОФД: | 192.168.2.163 |
| Порт: | 7777 |
| DNS: | 0.0.0.0. |
| Канал связи: | Ethernet |
| Настройки модуля LAN: | |
| MAC адрес: | XX XX XX XX XX XX XX |
| IP: | Динамический |
| Инициализация модуля LAN: | Ok |
| Сеть Ethernet: | Обнаружена |
| Получены настройки сети: | |
| IP адрес: | 192.168.4.215 |
| Маска сети: | 255.255.248.0 |
| Адрес шлюза: | 192.168.0.4 |
| Выход в интернет | Есть |
| Подключение к ОФД | Есть |
| Диагностика завершена успешно | |
| Дата Время | 03-01-2017 18:02 |
| ИНН | 123456789022 |
| ККТ № | 123456789012 |
| ↑ЗН ККТ | 00107600000014↑ |
| ФН № | 9876543210123466 |

Перечень возможных неисправностей

| Наименование неисправности | Вероятная причина | Способ устранения |
|---|--|--|
| Отсутствие индикации на панели с разъемами | 1. ККТ не подключена к блоку управления платежного терминала | Подключить ККТ интерфейсным кабелем USB |
| | 2. Поврежден кабель для подключения к блоку управления платежного терминала | Устранить неисправность или заменить кабель |
| | 3. Поврежден светодиод блока управления ККТ | Устранить неполадку либо заменить блок управления ККТ |
| | 4. Поврежден блок управления ККТ | Заменить блок управления |
| При включении ККТ индикатор горит красным цветом, ККТ издает периодические звуковые сигналы | Сбой в работе составляющих ККТ | Описание индикации при сбое в работе смотрите в разделе «Проверка ККТ при помощи технологического прогона». Устранить неисправность или заменить составляющую. |
| Нет связи с ККТ с внешним принтером через порт RS-232 | 1. Не совпадают скорости обмена данными ККТ и принтера. | Установить правильную скорость связи в ККТ и в Принтере. |
| | 2. Не подключен или неисправен кабель RS-232. | Подключить кабель к ККТ и к принтеру, при обнаружении порчи кабеля, заменить кабель. |
| При включении печатается «ОШИБКА ФН» | Неисправен фискальный накопитель | Заменить ФН согласно описанию раздела «Замена ФН» |
| Невозможно открыть смену | 1. Не закрыта предыдущая смена. | Закрыть смену. |
| | 2. Ресурс фискального накопителя исчерпан. Информационное сообщение последнего отчета с гашением «Осталось закрытий 0 смен». | Заменить фискальный накопитель. |
| Изделие не входит в режим | 1. Изделие не входит в режим регистрации (смена превысила 24 часа) | Снять отчет закрытия смены. |
| | 2. Изделие заблокировано в режиме ввода даты. | Ввести текущую дату. |
| | 3. Неверный номер или пароль. | Проверить режим и пароль, указать верные значения. |
| | 4. Не завершены операции регистрации/перерегистрации, закрытия смены и др. | Завершить операции, закрыть смену. |
| Не производится обмен с ОФД по интерфейсам Ethernet или EthernetOverUSB | 1. Запрограммированы неверные настройки связи с сервером ОФД | Запрограммировать правильные значения параметров связи с сервером ОФД (информация предоставляется ОФД). Подробнее смотрите «Руководство по эксплуатации» ККТ. |

| Наименование неисправности | Вероятная причина | Способ устранения |
|----------------------------|---|---|
| | 2. Не подключен /поврежден кабель интерфейсный кабель | При обнаружении неполадок кабеля устранить их, либо заменить кабель |
| | 3. Поврежден разъем блока управления для подключения интерфейсного кабеля | Демонтировать корпус ККТ, устранить неполадку, в случае невозможности устранения заменить БУ. |
| | 4. Поврежден блок управления ККТ | Заменить блок управления |
| | 5. Поврежден блок управления платежного терминала | Устранить неполадку (смотрите техническую документацию на используемый платежный терминал |

Указания по проведению пуско-наладочных работ

К пользователю ККТ поступает принятым отделом технического контроля (ОТК) и упакованным в соответствии с конструкторской документацией.

После доставки изделия к потребителю должна быть произведена приемка изделия от транспортной организации, которая производила транспортировку. Если при приемке обнаружено повреждение упаковочного ящика, то составляется Акт или делается отметка в товарно-транспортной накладной. После распаковки изделия нужно убедиться, что комплектация изделия соответствует комплектации.



Комплект поставки ККТ представлен в «Паспорте» AL.P600.00.000 ПС.

Претензии на некомплектность вложения в упаковку или механические повреждения изделия рассматриваются изготовителем только при отсутствии повреждений упаковочной коробки. Включение ККТ до выполнения пуско-наладочных работ не разрешается. Претензии на неработоспособность изделия до проведения пуско-наладочных работ не принимаются.

Ввод в эксплуатацию включает следующее:

- пуско-наладочные работы;
- проверка функционирования изделия.
- Для ввода в эксплуатацию изделия необходимо:
- произвести осмотр изделия;
- подключить ККТ к ПК исправным кабелем USB;
- проверить функционирование по тестам (смотрите раздел «Диагностика изделия»).

Если во время проверки не обнаружено отказов либо недоработок, то ККТ считается прошедшим проверку, после чего пломбируется сотрудником обслуживающей организации.

Если при проведении пуско-наладочных работ произошел отказ или сбой, его необходимо устранить и повторно провести проверку функционирования ККТ в полном объеме. Если отказы повторялись, но общее количество их не превысило трех и изделие функционирует нормально, то ККТ считается принятой, в противном случае бракуется. Если при проведении пуско-наладочных работ произошел отказ, требующий проведения ремонтно-восстановительных работ, то ККТ бракуется.



Совместно с признанной непригодной к эксплуатации ККТ по адресу предприятия-изготовителя отправляется «Паспорт» AL.P600.00.000 ПС с заполненным и подписанным Актом.

Маркировка и пломбировка

На корпус изделия нанесена маркировка в соответствии с ГОСТ 18620-86, содержащая следующие данные:

- наименование предприятия-изготовителя;
- наименование изделия;
- заводской номер;
- дату изготовления;
- знак соответствия техническому регламенту;
- параметры питания (напряжение, номинальный ток, мощность).
- Идентификационный знак.

Корпус ККТ обеспечивает возможность его пломбирования, как в условиях предприятия-изготовителя, так и в процессе эксплуатации организацией, обслуживающей и ремонтирующей ККТ. Корпус ККТ, находящейся в эксплуатации, должен быть всегда опломбирован согласно «Паспорту» AL.P600.00.000 ПС из комплекта поставки ККТ.

Упаковка изделия

Транспортирование или хранение ККТ должно проводиться в соответствующей упаковке во избежание непреднамеренной порчи ККТ. При соблюдении приведенного порядка упаковки гарантируется сохранность изделия и целостность его комплектации.

Ниже приведен порядок действий при упаковке данного изделия:

1. Перед упаковкой необходимо убедиться в чистоте корпуса ККТ. Видимые загрязнения корпуса следует удалить мягкой безворсовой тканью, смоченной спиртом, после чего вытереть корпус изделия насухо.
2. Поместить изделие в специальный пакет пузырчатый, закрыть клапан пакета, зафиксировать скотчем (рисунок 23).



Рисунок 23. Изделие, упакованное в пакет

3. ККТ в пакете следует размещать на расстоянии 5-10 мм от левой стенки коробки, чтобы исключить повреждение пузырьков пакета клапанами коробки. Размещение комплектующих предметов показано на рисунке 24.



Рисунок 24. Расположение изделий из комплекта поставки в коробке упаковочной

4. Комплект документации помещается в пакет 20x25 для полиграфии и располагается поверх изделий (смотрите рисунок 25).

Комплект документации



Рисунок 25. Расположение документации в коробке упаковочной

Перечень оборудования и приборов для проведения ремонта

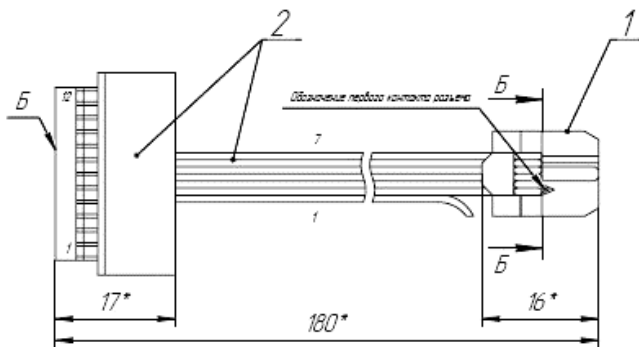
В данном разделе представлен рекомендуемый перечень оборудования и приборов для проведения ремонта неисправных изделий в условиях организации, производящей техническое обслуживание. Допускается использование оборудования и приборов, аналогичных рекомендуемым по техническим характеристикам и параметрам.

| № | Наименование | Тип |
|----|---------------------------|---------------|
| 1. | Мультиметр | АРРА-71 |
| 2. | Лабораторный блок питания | НУ3002С 5В/1А |

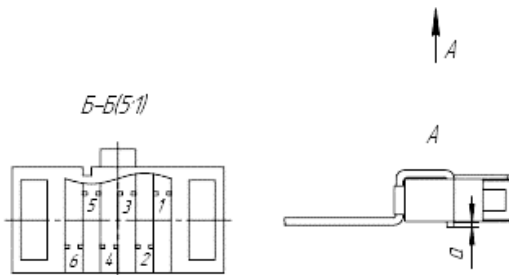
Приложение. Альбом схем

Кабели и технологические заглушки

Схема кабеля ФН-ККТ АТ010.08.01-01



| Обозначение жилы | Откуда идет | | Куда поступает | |
|------------------|-------------|---------|----------------|---------|
| | Деталь | Контакт | Деталь | Контакт |
| 1 | поз. 2 | 1 | - | - |
| 2 | поз. 2 | 2 | поз. 1 | 1 |
| 3 | поз. 2 | 3 | поз. 1 | 2 |
| 4 | поз. 2 | 4 | поз. 1 | 3 |
| 5 | поз. 2 | 5 | поз. 1 | 4 |
| 6 | поз. 2 | 6 | поз. 1 | 5 |
| 7 | поз. 2 | 7 | поз. 1 | 6 |



1. * Размеры для справок.
2. Отмерить от поверхности "Б" разъема поз. 2 180 мм и отрезать шлейф.
3. Жилу 1 отогнуть в сторону.
4. Смонтировать разъем поз. 1 на шлейф. Способ монтажа - накатка.
5. Нумерация жил и контактов показанна условно.
6. Размер а не более 0,8 мм.

Схема заглушки разъема для подключения ФН

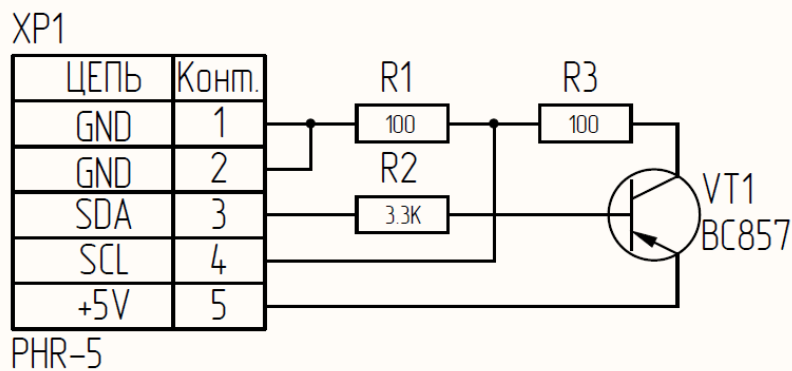


Схема кабеля ККТ-ПК, интерфейс RS-232

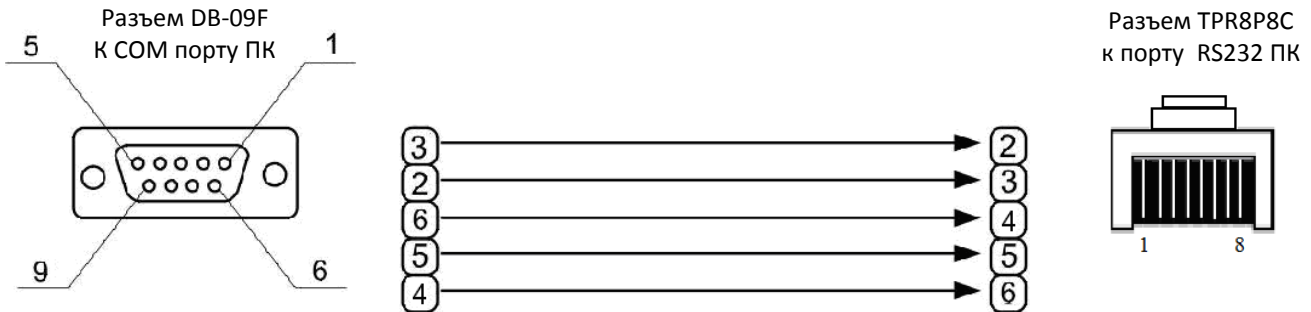


Схема заглушки разъема COM-порта (RS-232)

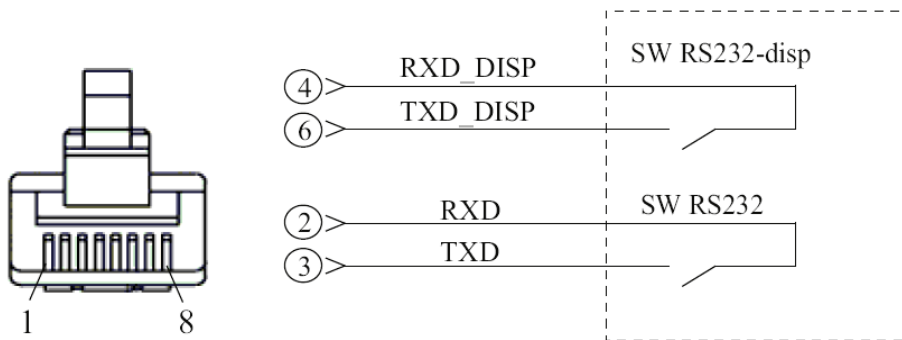
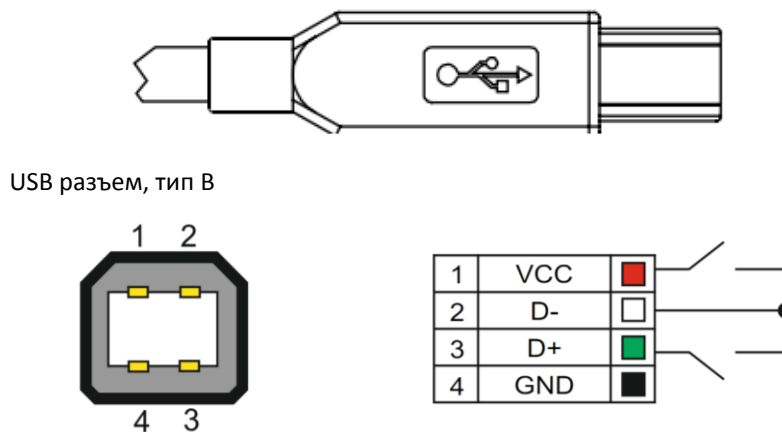
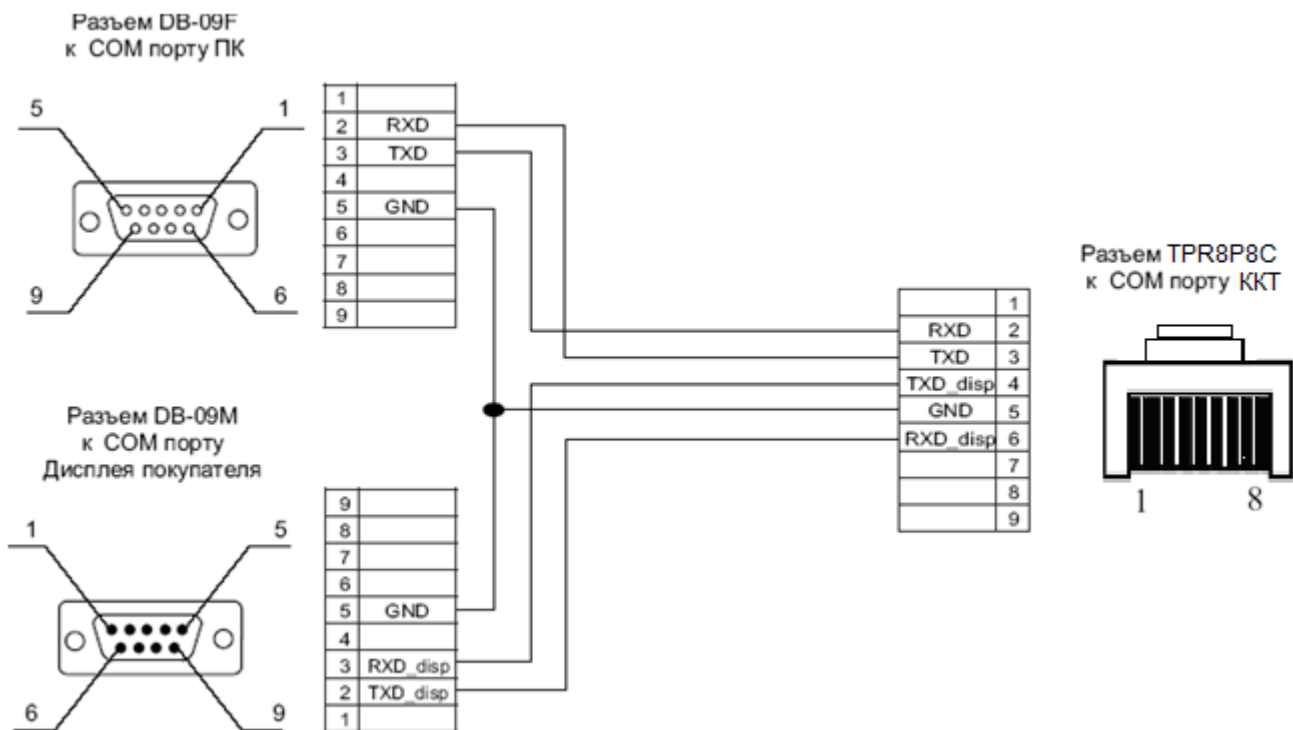


Схема заглушки разъема USB (B)



Даная заглушка используется при тестировании работоспособности разъема USB изделия при технологическом прогоне или посредством команды тестирования «Проверка разъемов интерфейса» (подробнее смотрите Протокол работы изделия из комплекта поставки).

Схема кабеля ККТ-ПК-Дисплей покупателя



Перв. примен.

Страв. №

Погр. и дата

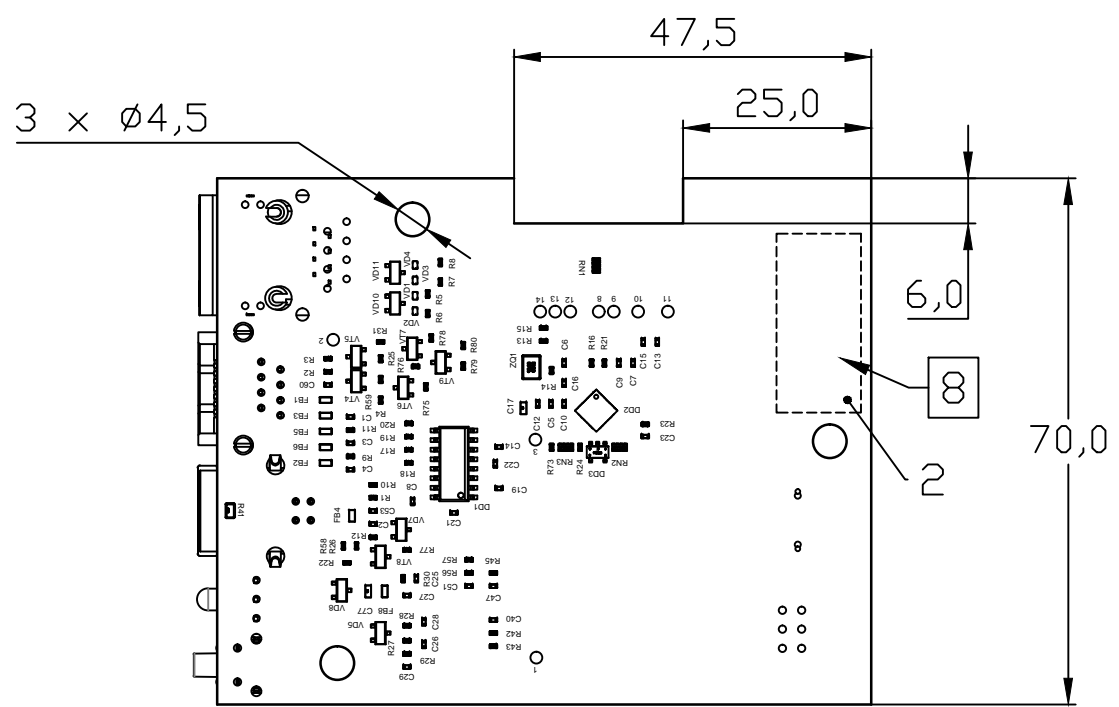
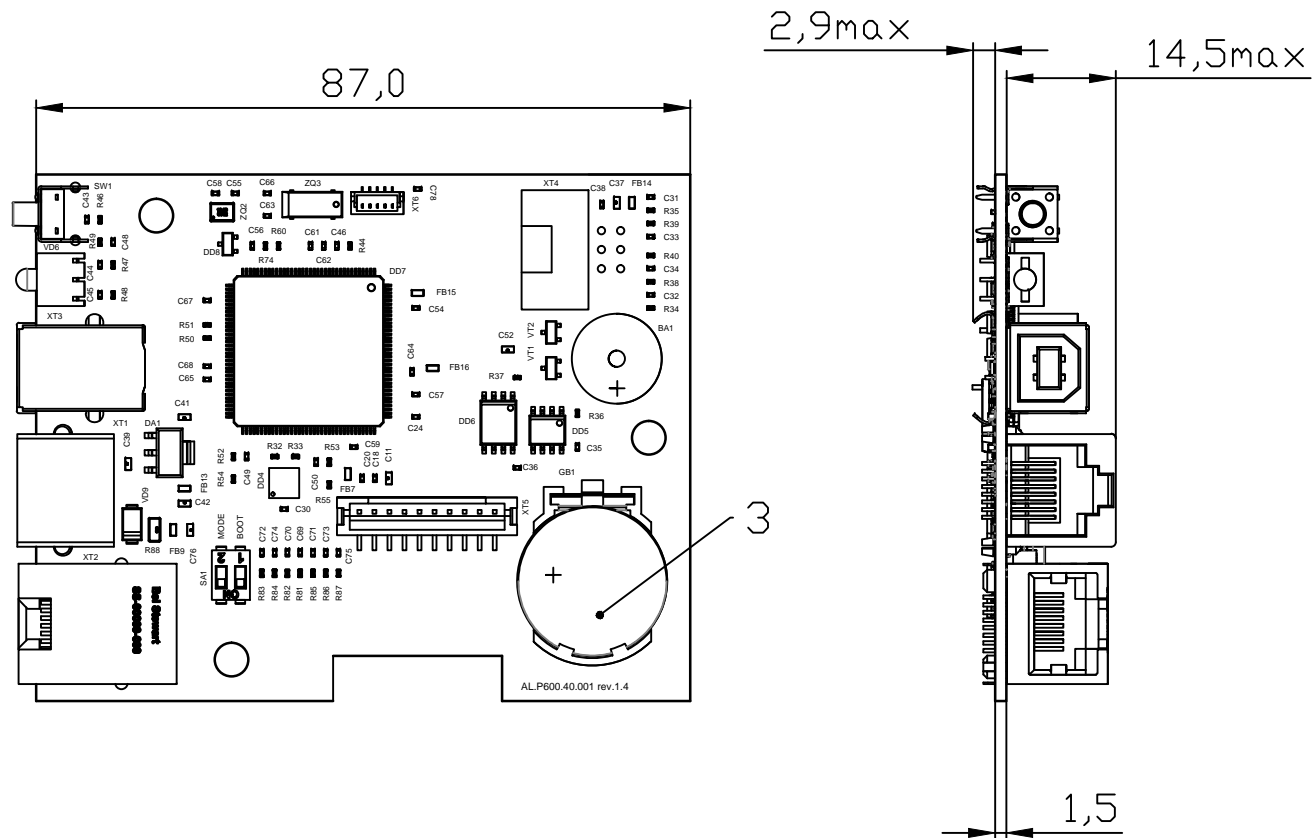
Инв. № дубл.

Взам. инв. №

Погр. и дата

Инв. № подл.

AL.P600.40.000AD rev.1.4



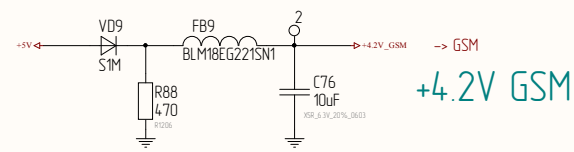
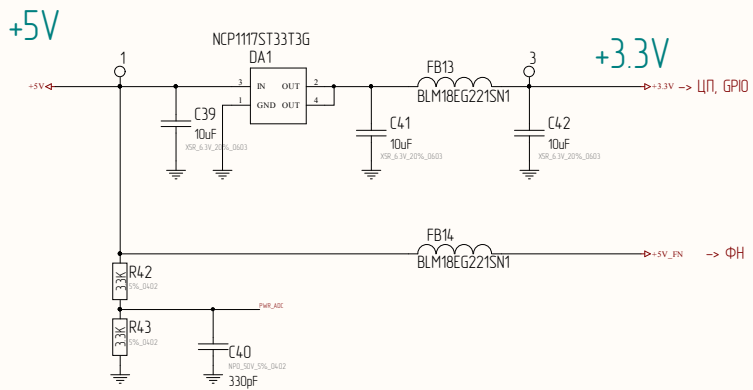
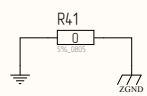
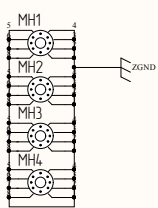
1. Размеры для справок.
2. Пайку производить с использованием флюса "No-clean" типа R0L0, R0L1, 0RL0.
3. Требования к чистоте поверхности платы согласно стандарту IPC-A-610D п.10.4.
4. Паяные соединения SMD-компонентов должны соответствовать требованиям стандарта IPC-A-610D п.8.2.1-8.2.14 по 3 классу.
5. Паяные соединения выводных компонентов должны соответствовать требованиям стандарта IPC-A-610D п.7.4.5, 7.4.6, 7.5.5 по 2 классу.
6. Печатная плата должна соответствовать требованиям стандарта IPC-A-610D п.10.1-10.2.7, 10.2.9, 10.2.3, 10.5 по 3 классу.
7. Разъемы и элементы устанавливать вплотную на плату.
8. Наклеить этикетку поз.2 с обозначением исполнения электронного модуля в указанное место. Этикетка не должна попадать ни на позиционные обозначения компонентов, выполненных шелкографией, ни на сами компоненты.
9. Серийный номер имеет формат "XXXXXXXXXXXX-XX", где "-XX" обозначает исполнение электронного модуля.
10. При хранении, транспортировании, до момента установки электронного модуля в изделие, не устанавливать элемент питания поз.3 в отсек GB1.
11. Установите переключатели разъема SA1 в положение «выключено» (обозначения «1» и «2» на корпусе разъема).

1. Dimensions for reference.
2. Soldering performed using flux "No-clean" type R0L0, R0L1, 0RL0.
3. Requirements to clean the surface of the PCB according to the standard of IPC-A-610D p.10.4.
4. Soldered connection SMD-components must comply with the requirements of the standard IPC-A-610D p.8.2.1-8.2.14 in class 3.
5. Soldered connection of terminal components must comply with the requirements of the standard IPC-A-610D p.7.4.5, 7.4.6, 7.5.5 on 2 class.
6. PCB must comply with the requirements of the standard IPC-A-610D p.10.1-10.2.7, 10.2.9, 10.2.3, 10.5 in class 3.
7. Connectors and elements set close to the PCB.
8. Stick a label with the designation of item 2 of the electrical module to the specified location. The label should not enter any reference designators of the components made by silk-screen printing or on the components themselves.
9. The serial number has the format "XXXXXXXXXXXX-XX", where the "-XX" represents the electronic module execution.
10. During storage, transportation, up to the moment of installation of the electronic module in a product, do not install the battery pos.3 compartment GB1.
11. Set SA1 switches to "off" (the designations "1" and "2" on the switch housing).

| | | | | | | | | |
|-----------------------|---------------|------------------------|----------------|--------------|---|----------------|--------------------|------------------|
| | | | | | AL.P600.40.000AD rev.1.4 | | | |
| Изм. Rev | Лист Sheet | № докум. Document № | Подп. Sign. | Дата Date | Блок управления Main board Сборочный чертёж Assembly drawing | Лист Letter | Масса Mass | Масштаб Scale |
| Разраб. Designed | | V. Mokshanov | | 06.12.16 | | A | | 1:1 |
| Пров. Checked | | | | | | | | |
| Т.контр. Tech.ch. | | | | | | Лист Sheet | Листов Sheets 1 | |
| Н.контр. Inspector | | | | | | | | |
| Утв. Approved | | | | | | | | |

Копировал

Формат А3



| | | | | |
|----------|-----------|----------|-------|------|
| Изм. | Лист | № докум. | Подп. | Дата |
| Разраб. | Atol Team | | | |
| Проб. | | | | |
| Т.контр. | | | | |
| Н.контр. | | | | |
| Утв. | | | | |

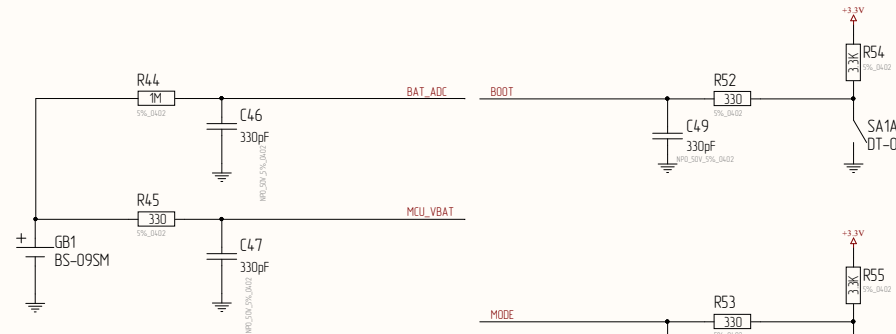
AL.P600.40.000 rev.1.4

р600
Источник питания

| | | |
|------|-------|---------|
| Лист | Масса | Масштаб |
| 1 | | 1:1 |
| Лист | 7 | Листов |
| 1 | | 7 |

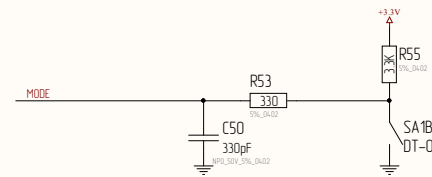
Копировал _____
Формат А2

BATTERY

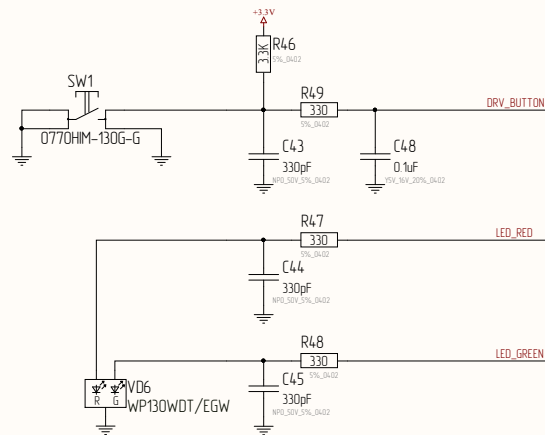


BOOT

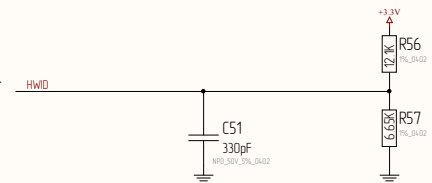
MODE



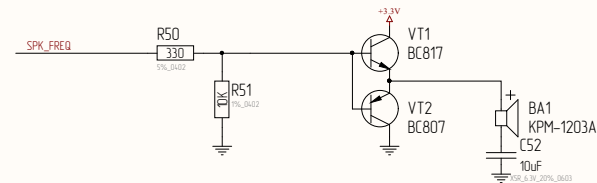
LEDS+KEY



HWID



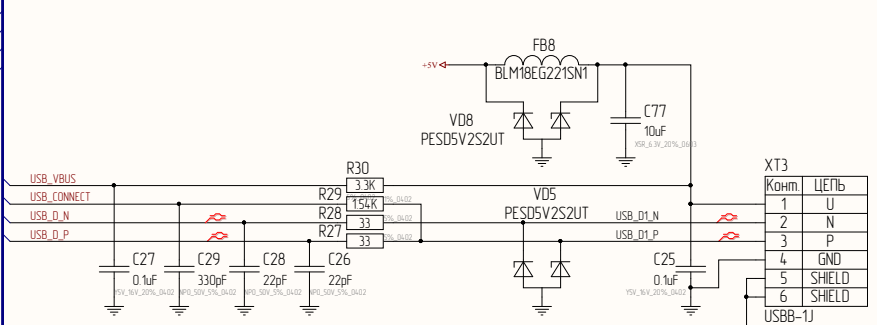
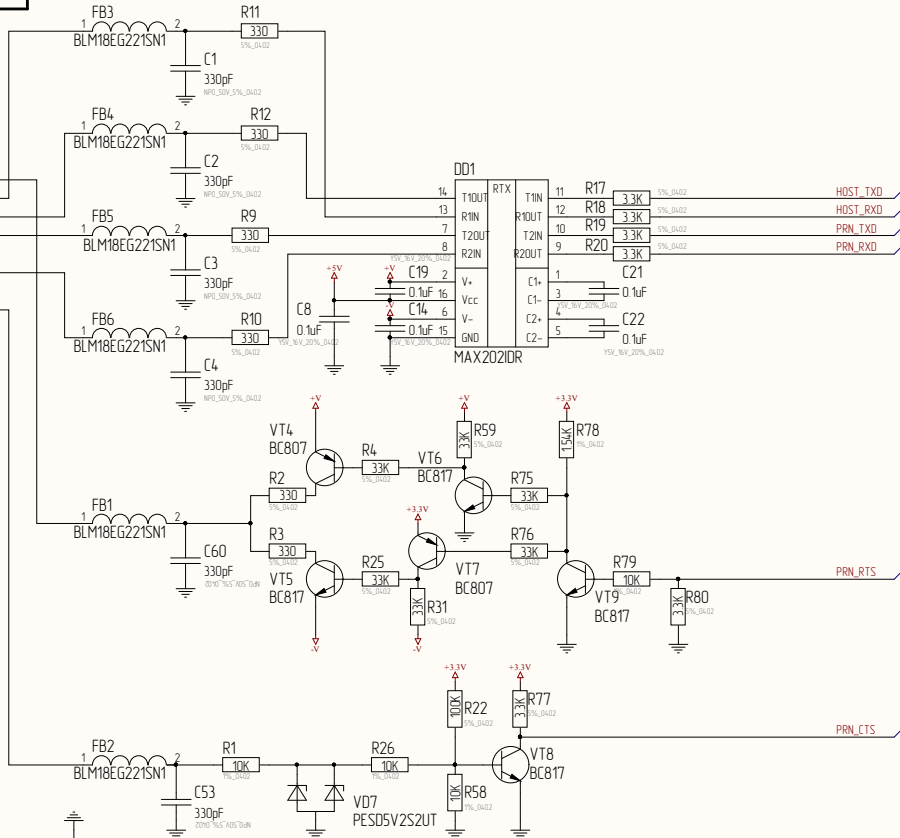
SPEAKER



RS-232

| ЦЕПЬ | Комп. |
|------|-------|
| RTS | 1 |
| RX1 | 2 |
| TX1 | 3 |
| TX2 | 4 |
| GND | 5 |
| RX2 | 6 |
| +5V | 7 |
| CTS | 8 |

WE61500814.8521

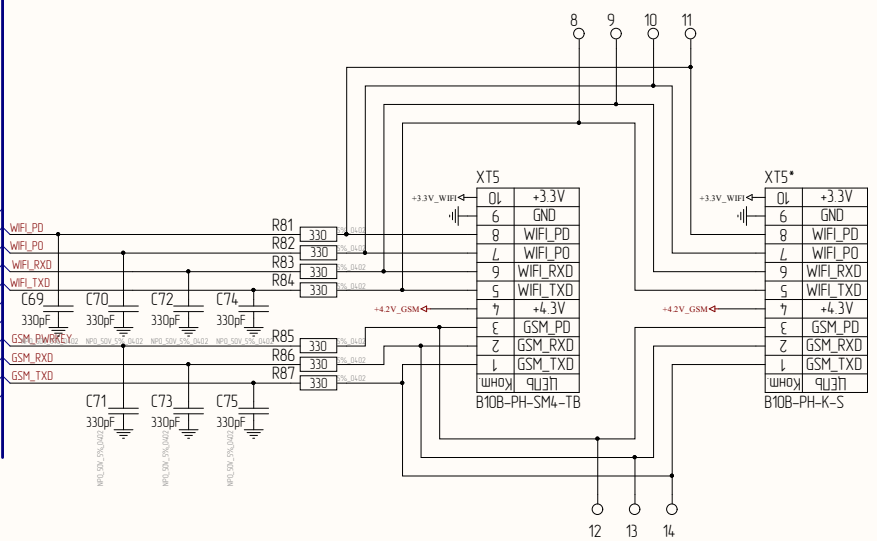
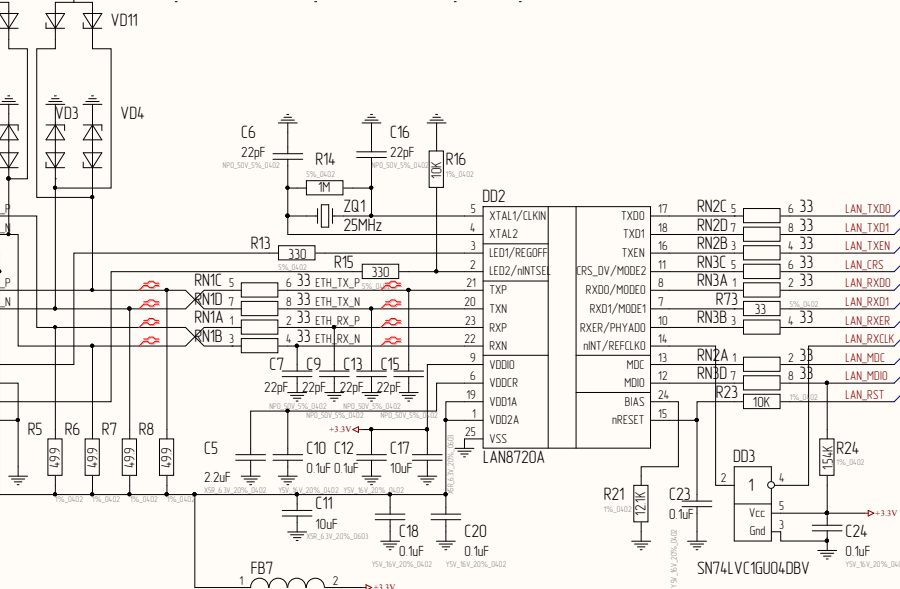


USB

ETHERNET

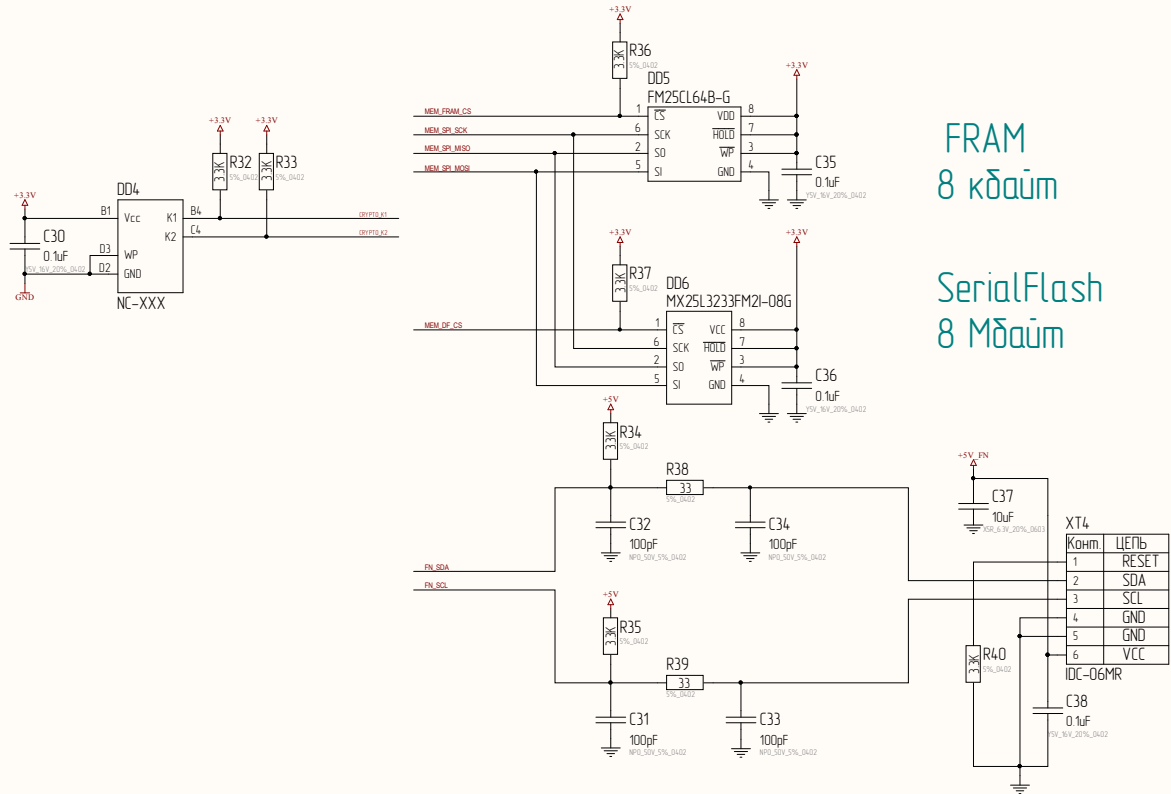
| ЦЕПЬ | Комп. |
|---------|-------|
| RXP | 1 |
| RXN | 2 |
| VDD | 3 |
| TXP | 4 |
| TXN | 5 |
| NC | 6 |
| NC | 7 |
| NC | 8 |
| LED_Y_+ | 9 |
| LED_Y_- | 10 |
| LED_G_+ | 11 |
| LED_G_- | 12 |
| Shield | 13 |
| Shield | 14 |

TRJ16264.A28NL



КОММУНИКАЦИОННЫЙ МОДУЛЬ

№ п/п, № подл., № изм., дата, № экз., инв. №, № инв. №, дата, № экз., инв. №, № инв. №, дата



FRAM
8 κδαῦμ

SerialFlash
8 Μδαῦμ

ΦΗ

Κωδ. Νο. προδ. I. Προδ. u. Διαμα. Διακμ. u. Ηθ. Νο. Ηθ. Νο. Διαμα. Προδ. u. Διαμα.

пер. примеч.

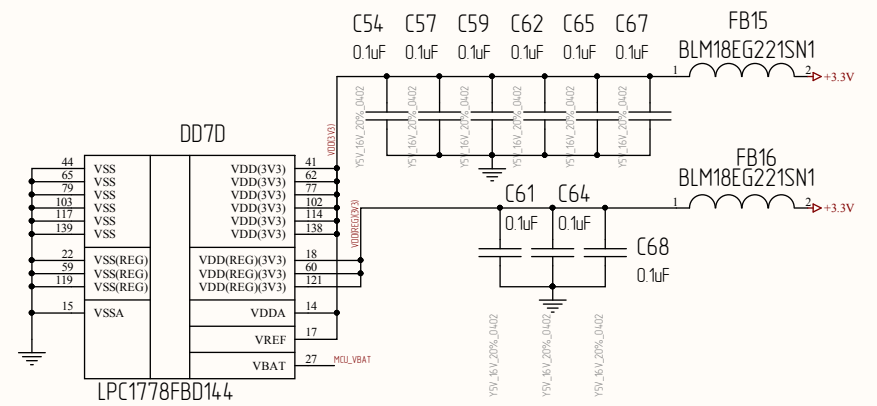
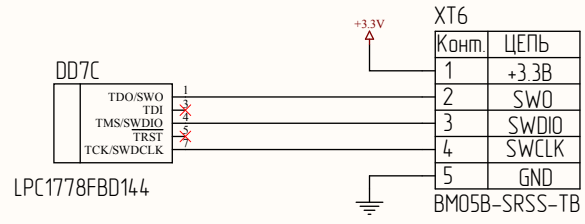
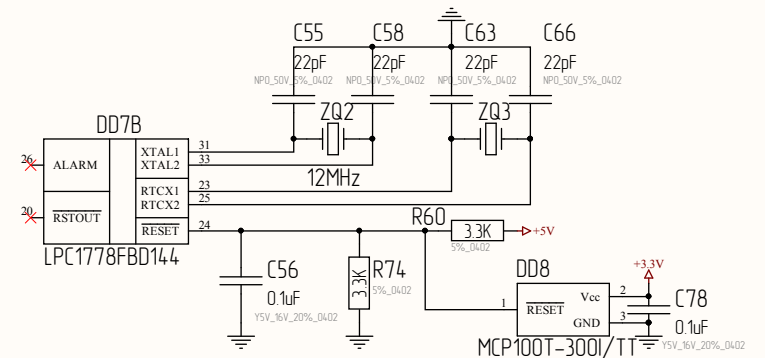
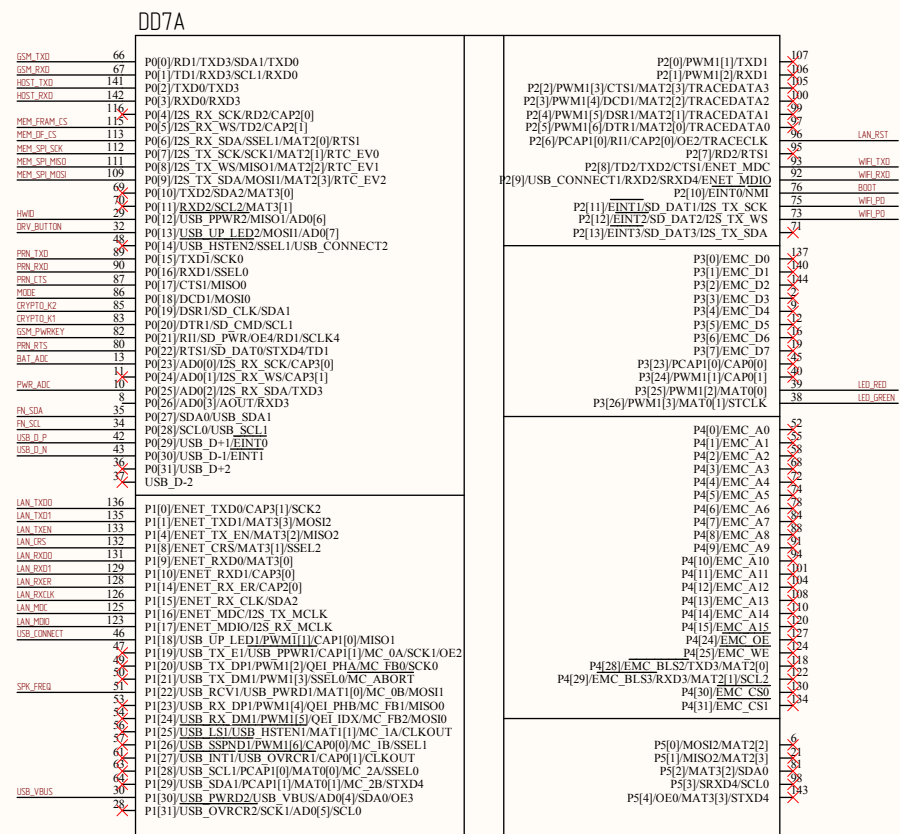
Справ. №

Подп. и дата

Взам. штаб. №

Подп. и дата

Инд. № подл.



Микроконтроллер и подключение периферии

| Обозначение | Наименование | Номинал | Параметр | Корпус | Количество | Производитель |
|--|-------------------|------------|--------------------------|--------------------|------------|-------------------|
| Designator | Type | Value | Parameter | PackageDescription | Quantity | Manufacturer |
| Конденсаторы (Capacitors) | | | | | | |
| C6, C7, C9, C13, C15, C16, C26, C28, C55, C58, C63, C66 | C0402 | 22pF | NPO_50V_5%_0402 | SMD | 12 | |
| C31, C32, C33, C34 | C0402 | 100pF | NPO_50V_5%_0402 | SMD | 4 | |
| C1, C2, C3, C4, C29, C40, C43, C44, C45, C46, C47, C49, C50, C51, C53, C60 | C0402 | 330pF | NPO_50V_5%_0402 | SMD | 23 | |
| C8, C10, C12, C14, C18, C19, C20, C21, C22, C23, C24, C25, C27, C30, C35, C36, C38, C48, C54, C56, C57, C59, C61, C62, C64, C65, C67, C68, C78 | C0402 | 0.1uF | Y5V_16V_20%_0402 | SMD | 29 | |
| C5 | C0402 | 2.2uF | X5R_6.3V_20%_0402 | SMD | 1 | |
| C11, C17, C37, C39, C41, C42, C52, C77 | C0603 | 10uF | X5R_6.3V_20%_0603 | SMD | 9 | |
| Микросхемы (ICs) | | | | | | |
| DA1 | NCP1117ST33T3G | | Power Supply | SOT-223 | 1 | ON Semiconductor |
| DD1 | MAX202IDR | | RS-232 Receiver | SO-16 (Narrow) | 1 | Texas Instruments |
| DD2 | LAN8720A-CP-TR | | Ethernet Transceiver | QFN-24 | 1 | SMSC |
| DD3 | SN74LVC1GU04DBVR | | LOGIC INVERTOR | SOT-23 (DBV) | 1 | Texas Instruments |
| DD5 | FM25CL64B-G | | LOGIC | SO-8 | 1 | Ramtron |
| DD6 | MX25L3233FM2I-08G | 133 MHz | Serial Flash | 8-SOP (200mil) | 1 | Macronix |
| DD7 | LPC4078FBD144 | | Microcontroller | LQFP144 | 1 | NXP |
| DD8 | MCP100T-300I/TT | | Supervisor | SOT-23 | 1 | Microchip |
| Индуктивности (Inductors) | | | | | | |
| FB1, FB2, FB3, FB4, FB5, FB6, FB7, FB8, FB13, FB14, FB15, FB16 | BLM18EG221SN1 | 220ohm 25% | 2000mA (260ohm at 1 GHz) | 0603 | 13 | Murata |
| Резисторы (Resistors) | | | | | | |
| R41 | R0805 | 0 | 5%_0805 | SMD | 1 | |
| R27, R28, R38, R39, R73 | R0402 | 33 | 5%_0402 | SMD | 5 | |
| R5, R6, R7, R8 | R0402 | 49.9 | 1%_0402 | SMD | 4 | |

| Обозначение | Наименование | Номинал | Параметр | Корпус | Количество | Производитель |
|---|---------------|------------|--|--------------------|------------|-------------------------|
| Designator | Type | Value | Parameter | PackageDescription | Quantity | Manufacturer |
| R2, R3, R9, R10, R11, R12, R13, R15, R45, R47, R48, R49, R50, R52, R53 | R0402 | 330 | 5%_0402 | SMD | 22 | |
| R24, R29, R78 | R0402 | 1.54K | 1%_0402 | SMD | 3 | |
| R17, R18, R19, R20, R30, R32, R33, R34, R35, R36, R37, R40, R42, R43, R46, R54, R55, R77, R80 | R0402 | 3.3K | 5%_0402 | SMD | 21 | |
| R57 | R0402 | 6.65K | 1%_0402 | SMD | 1 | |
| R1, R16, R23, R26, R51, R58, R79 | R0402 | 10K | 1%_0402 | SMD | 7 | |
| R21, R56 | R0402 | 12.1K | 1%_0402 | SMD | 2 | |
| R4, R25, R31, R59, R75, R76 | R0402 | 33K | 5%_0402 | SMD | 6 | |
| R22 | R0402 | 100K | 5%_0402 | SMD | 1 | |
| R14, R44 | R0402 | 1M | 5%_0402 | SMD | 2 | |
| RN1, RN2, RN3 | CAT10-330J4 | 33 | 5% | 804 | 3 | Bourns |
| Диоды (Diodes) | | | | | | |
| VD1, VD2, VD3, VD4 | PESD5V0X1BCAL | | Extremely low capacitance bidirectional ESD protection diode | SOD882 | 4 | NXP |
| VD5, VD7, VD8, VD10, VD11 | PESD5V2S2UT | | ESD Protection | SOT-23 | 5 | NXP |
| VD6 | WP130WDT/EGW | Red; Green | Dual LED | | 1 | Kingbright |
| VD9 | S1M | Vrrm=1000 | Diode | SMA/DO-214AC | 1 | Fairchild Semiconductor |
| Транзисторы (Transistors) | | | | | | |
| VT1, VT5, VT6, VT8, VT9 | BC817 | | Transistor NPN | SOT-23 | 5 | NXP |
| VT2, VT4, VT7 | BC807 | | Transistor PNP | SOT-23 | 3 | NXP |

| Обозначение | Наименование | Номинал | Параметр | Корпус | Количество | Производитель |
|--|-----------------|----------------|--------------------------------|--------------------|------------|------------------|
| Designator | Type | Value | Parameter | PackageDescription | Quantity | Manufacturer |
| Разъемы (Connectors) | | | | | | |
| XT1 | 615008148521 | | RJ45 | THM | 1 | WURTH ELEKTRONIK |
| XT2 | TRJ16264A28NL | | RJ45 | THM | 1 | Trxcom |
| XT3 | USBB-1J | | | THM | 1 | |
| XT4 | BH-06R | | Pitch 2.54mm; Right angle | THM | 1 | |
| XT5 | B10B-PH-SM4-TB | | 10pin | SMD | 1 | JST |
| XT6 | BM05B-SRSS-TB | | Pitch 1mm; 5pin; Top entry | SMD | 1 | JST |
| Кнопки, переключатели (Switches) | | | | | | |
| SA1 | DT-02 | | | SMD (SWD4-2) | 1 | |
| SW1 | 0770HIM-130G-G | H=5.85mm; 130G | Button | THM | 1 | Switronic |
| Кварцы (Quartz) | | | | | | |
| ZQ1 | DSX321G | 25MHz | +/-50ppm_20pF_(-20_70C)_100Ohm | SMD | 1 | DAISHINKU |
| ZQ2 | DSX321G | 12 MHz | +/-20ppm_20pF_(-20_70C)_100Ohm | SMD | 1 | DAISHINKU |
| ZQ3 | CM200S | 32.768 kHz | +20ppm_12.5pF_(-40_85C) | SMD | 1 | Citizen |
| Динамики (Buzzers) | | | | | | |
| BA1 | KPM-1203A | | Buzzer | DIP | 1 | KEPO |
| Держатель батарейки (Battery holder) | | | | | | |
| GB1 | BS-09SM-1B | | Horizontal | SMD | 1 | |
| Перечень допустимых замен (List of allowable substitutions) | | | | | | |
| DA1 | NCP1117ST33T3 | | | | 1 | |
| DA1 | SMTLD1117S33CTR | | | | 1 | |
| DA1 | LD1117S33TR | | | | 1 | |
| DD5 | FM25CL64B-GTR | | | | 1 | |
| DD7 | LPC1778FBD144 | | Microcontroller | LQFP144 | 1 | NXP |

| Обозначение | Наименование | Номинал | Параметр | Корпус | Количество | Производитель |
|-------------|---------------------------|------------|----------------------------|--------------------|------------|---------------|
| Designator | Type | Value | Parameter | PackageDescription | Quantity | Manufacturer |
| GB1 | CH7410-2032LF | | | | 1 | |
| GB1 | L-KLS5-CR2032-11 | | | SMD | 1 | KLS |
| XT1 | L-KLS12-133-8P8C-W/O-1-01 | | RJ45 | THM | 1 | |
| XT1 | TJ1A-8P8C (RJ45) Black | | RJ45 | THM | 1 | |
| XT2 | L-KLS12-TL076-1X1-G/Y-03 | | RJ-45 connector | THM | 1 | KLS |
| XT3 | L-KLS1-151-W | | | THM | 1 | |
| XT3 | C8317-04BFHSWOR | | | THM | 1 | |
| XT3 | DS1099-WN0 | | | THM | 1 | |
| XT4 | IDC-06MR | | | THM | 1 | |
| XT5 | L-KLS1-XL1-2.00-10-VM-R | | 10pin | SMD | 1 | |
| XT5 | B10B-PH-K-S | | 10pin | THM | 1 | |
| XT5 | L-KLS1-XL1-2.00-10-S | | 10pin | THM | 1 | |
| XT6 | L-KLS1-1.00-1-05-VM-R | | Pitch 1mm; 5pin; Top entry | SMD | 1 | |
| VD6 | L-130WDT/1EGW | Red; Green | Dual LED | | 1 | Kingbright |

Казначей ФА

Инструкция по
сервисному
обслуживанию и
ремонту

Версия документации
от 16.02.2017